



**ACADEMIA DE STUDII ECONOMICE DIN MOLDOVA**

**DEPARTAMENTUL  
TEHNOLOGIA INFORMAȚIEI ȘI MANAGEMENT INFORMAȚIONAL**

**ZGUREANU Aureliu, PRISĂCARU Anatolie,  
OPREA Serghei, PRISĂCARU Andrian, LOZAN Victoria**

# **GHID METODIC**

**privind elaborarea și susținerea**

**proiectului de an, tezei de licență și tezei de master**

pentru specialitățile:

**0410.4 Cibernetică și informatică economică**

**0613.1 Tehnologia informației**

**0613.2 Securitate informațională**

**0613.5 Informatică aplicată**

pentru programele de master:

**Securitatea sistemelor informatice**

**Management informațional**

**Tehnologii informaționale în economie**

**Chișinău - 2022**

**CZU: 378(076.5)**  
**G 49**

Ghidul metodic privind elaborarea și susținerea „PROIECTULUI DE AN, TEZEI DE LICENȚĂ ȘI TEZEI DE MASTER” a fost examinat și recomandat la ședința Comisiei Metodice a Facultății „Tehnologii Informaționale și Statistică Economică” (proces-verbal nr. 4 din 03.10.2022), la ședința Departamentului „Tehnologia Informației și Management Informațional” (proces-verbal nr. 1 din 30.08.2022).

**Recenzenți:**

Costaș Ilie, dr.hab., prof.univ.

Pârțachi Ion, dr., prof.univ.

**Descrierea CIP a Camerei Naționale a Cărții**

**Ghid metodic privind elaborarea și susținerea proiectului de an, tezei de licență și tezei de master** / Zgureanu Aureliu, Prisăcaru Anatolie, Oprea Serghei, Prisăcaru Andrian și Lozan Victoria; Academia de Studii Economice din Moldova, Departamentul Tehnologia Informației și Management Informațional. – Chișinău : ASEM, 2022. – 68 p. : fig., tab.

Cerințe de sistem: PDF Reader.

Referințe bibliogr.: p. 46 (8 tit.).

ISBN 978-9975-155-99-1 (PDF).

378(076.5)

G 49

© **Autori:**

© **Aureliu ZGUREANU**

© **Anatolie PRISĂCARU**

© **Serghei OPREA**

© **Andrian PRISĂCARU**

© **Victoria LOZAN**

**ISBN 978-9975-155-99-1 (PDF).**

© 2022. Autorii lucrării. Toate drepturile rezervate. Reproducerea integrală sau parțială a textului, prin orice mijloace, fără acordul autorilor sau al Serviciului Editorial-Poligrafic al ASEM, este interzisă și se pedepsește conform legii.

© **Serviciul Editorial-Poligrafic al ASEM**

## CUPRINS

<b>I. ELABORAREA ȘI SUSȚINEREA PROIECTULUI DE AN</b> .....	<b>5</b>
1.1. Alegerea temei proiectului de an.....	6
1.2. Etapele elaborării proiectului de an .....	6
1.3. Structura și conținutul proiectului de an .....	9
1.4. Rolul conducătorului științific.....	12
1.5. Atribuțiile șefului departamentului .....	12
1.6. Reguli privind redactarea proiectului de an.....	13
1.7. Exigențe etice .....	14
1.8. Prezentarea și evaluarea proiectului de an .....	15
1.8.1. Prezentarea la departament a proiectului de an .....	15
1.8.2. Evaluarea proiectului de an .....	15
<b>II. ELABORAREA ȘI SUSȚINEREA TEZEI DE LICENȚĂ</b> .....	<b>17</b>
2.1. Etapele elaborării tezei de licență .....	17
2.1.1. Alegerea temei tezei de licență .....	17
2.1.2. Elaborarea tezei de licență .....	18
2.2. Structura, conținutul și volumul tezei de licență .....	19
2.3. Cerințe specifice către tezele în domeniul IT .....	23
2.4. Cerințe referitoare la redactarea tezei de licență .....	28
2.5. Exigențe etice .....	29
2.6. Procedura de admitere la susținerea tezei de licență .....	30
2.7. Susținerea tezei de licență.....	31
2.8. Evaluarea studentului la examenul de licență .....	31
2.9. Susținerea repetată.....	33
<b>III. ELABORAREA ȘI SUSȚINEREA TEZEI DE MASTER</b> .....	<b>34</b>
3.1. Alegerea temei tezei de master .....	35

<b>3.2. Responsabilitățile masterandului pentru elaborarea și prezentarea tezei de master .....</b>	<b>35</b>
<b>3.3. Activitatea conducătorului științific .....</b>	<b>36</b>
<b>3.4. Atribuțiile șefului departamentului de profil .....</b>	<b>37</b>
<b>3.5. Structura, conținutul și volumul tezei de master.....</b>	<b>38</b>
<b>3.6. Cerințe referitoare la perfectarea tezei de master.....</b>	<b>41</b>
<b>3.6.1. Exigențe de perfectare .....</b>	<b>41</b>
<b>3.6.2. Recomandări stilistice .....</b>	<b>42</b>
<b>3.6.3. Exigențe etice .....</b>	<b>42</b>
<b>3.7. Procedura de înregistrare și admitere la susținerea tezei de master .....</b>	<b>43</b>
<b>3.8. Susținerea tezei de master .....</b>	<b>44</b>
<b>3.9. Criteriile de evaluare .....</b>	<b>44</b>
<b>3.10. Susținerea repetată.....</b>	<b>45</b>
<b>REFERINȚE BIBLIOGRAFICE .....</b>	<b>46</b>
<b>ANEXE.....</b>	<b>47</b>
<b>Anexa 1. Cererea privind aprobarea temei.....</b>	<b>47</b>
<b>Anexa 1.2. Cererea privind aprobarea temei tezei de licență.....</b>	<b>48</b>
<b>Anexa 2. Planul calendaristic de elaborare a lucrării .....</b>	<b>50</b>
<b>Anexa 2.1. Planul calendaristic de executare a tezei de licență.....</b>	<b>50</b>
<b>Anexa 3. Foaie de titlu.....</b>	<b>52</b>
<b>Anexa 4. Cuprins (Model) .....</b>	<b>55</b>
<b>Anexa 5. Declarația privind propria răspundere.....</b>	<b>58</b>
<b>Anexa 6. Modele de prezentare a referințelor bibliografice în conformitate cu standardul SM ISO 690:2012 Informare și documentare. Reguli pentru prezentarea referințelor bibliografice și citarea resurselor de informare .....</b>	<b>60</b>
<b>Anexa 7. Modele de reprezentare și numerotare a tabelelor, figurilor și formulelor .....</b>	<b>63</b>
<b>Anexa 8. Avizul conducătorului științific .....</b>	<b>66</b>

## I. ELABORAREA ȘI SUSȚINEREA PROIECTULUI DE AN

În acest compartiment al Ghidului sunt stabilite regulile generale privind documentarea, elaborarea și susținerea proiectelor de an în cadrul departamentului Tehnologia Informației și Management Informațional, ASEM. Elaborat în conformitate cu *Ghidul privind elaborarea și susținerea tezei de licență*, ASEM [4].

Proiectul de an este o formă de evaluare obligatorie în cadrul studiilor superioare de licență, Ciclul I, reprezentând o lucrare teoretico-aplicativă realizată de student, ce abordează probleme actuale din domeniul de formare profesională. Scopul elaborării proiectului de an este aprofundarea competențelor obținute în domeniul tehnologiilor informaționale prin realizarea unei cercetări independente. Proiectul de an reprezintă rezultatul cumulativ al activităților de la câteva cursuri, fiind considerat un produs interdisciplinar, care nu este atribuit unei unități de curs. Este elaborat în limba română sau în limba în care studentul studiază și creditat cu 3 ECTS.

În rezultatul elaborării proiectului de an, studenții vor dezvolta competențele generale și profesionale necesare viitorilor specialiști IT:

- aprofundarea cunoștințelor teoretice în domeniul tehnologiilor informaționale;
- sistematizarea și compararea situațiilor existente sau potențiale în domeniul de formare profesională;
- colectarea, analizarea și interpretarea informației referitoare la subiectul cercetat;
- identificarea elementelor comune sau de diferențiere a situațiilor analizate, generând pe baza acestora soluții practice și ipoteze de cercetare;
- utilizarea metodelor de implementare actuale în procesul de realizare a soluțiilor practice, corespunzătoare domeniului;
- analiza critică și propunerea ideilor noi și complexe;
- propunerea soluțiilor inovatoare și creative, fundamentate științific;
- contribuirea la promovarea dezvoltării economice, sociale și culturale în contextual unei societăți bazate pe cunoaștere;
- utilizarea eficientă a resurselor și tehnicilor de învățare pentru dezvoltarea personală și profesională;
- elaborarea algoritmilor și realizarea produselor software;
- elaborarea și utilizarea unor metode de testare, verificare și evaluare;
- dezvoltarea aplicațiilor;
- formarea abilității de lucru independent.

Proiectul de an este elaborat de student în mod individual.

Proiectul de an reprezintă o lucrare de sinteză, care demonstrează capacitatea de cercetare a unei probleme cu identificarea soluțiilor și prezentarea rezultatelor conform unor reguli bine determinate.

În cadrul proiectului de an, trebuie să fie clar identificabile contribuțiile proprii ale studentului, care includ atât analiza și interpretarea literaturii de specialitate consultate, cât și elementele de noutate introduse (prin elaborarea de algoritmi, software, etc.).

## 1.1. Alegerea temei proiectului de an

Activitatea de lucru asupra proiectului de an debutează cu alegerea domeniului de cercetare a lucrării, care poate fi selectat din tematica orientativă propusă de cadrele didactice ale departamentului, sau poate fi propusă de către student în funcție de interesele personale, fiind corelată cu unitățile de curs corespunzătoare din planurile de învățământ și discutată cu conducătorul științific. Planul proiectului de an este elaborat de către student în colaborare cu conducătorul științific se aprobă la ședința departamentului.

Teza de licență/masterat de regulă relevă continuarea, completarea, extinderea studiilor inițiate în cadrul proiectului de an.

Selectarea domeniului și identificarea problemei de cercetare se realizează în baza următoarele criterii:

- *actualitatea și impactul socio-economic al investigațiilor realizate;*
- *interesul anterior demonstrat pentru problema dată;*
- *aptitudini personale de cercetare, analiză, realizare, prezentare, etc.;*
- *posibilități de documentare. Este necesar de a ține cont de timpul prevăzut pentru elaborarea proiectului și de a analiza posibilitățile de documentare atât în plan teoretic (literatura de specialitate), cât și în plan practic;*
- *posibilitatea dezvoltării temei de cercetare la nivelul ulterior al carierei profesional-științifice a studentului;*

Pentru aprobarea temei proiectului de an, studentul completează și prezintă șefului departamentului o cerere (*Anexa I.1*), în care se indică tema proiectului de an aleasă și conducătorul științific. Studentul beneficiază de dreptul de a solicita schimbarea temei proiectului de an o singură dată. Schimbarea temei proiectului se aprobă de către departamentul de specialitate și nu implică modificarea duratei studiilor sau elaborării proiectului.

Titlul proiectului de an este formulat de coordonator, trebuie să fie concis, fără acronime (neconsacrate) și să descrie subiectul și/sau aspectul supus studiului în mod precis, astfel încât să poată fi înțeles și de un nespecialist. Titlul lucrării în mod obligatoriu trebuie să conțină un verb care indică aria de activitate acoperită de proiectul de an.

## 1.2. Etapele elaborării proiectului de an

Procesul de elaborare și susținere a proiectului de an include următoarele etape de bază:

### ***I. Familiarizarea studentului cu tematica proiectelor propusă de departament***

Familiarizarea studentului cu lista temelor pentru proiectul de an se realizează în primele săptămâni a anului de studiu.

### ***II. Alegerea temei proiectului de an și desemnarea conducătorului științific***

Studentul își alege tema în conformitate cu interesele personale și o validează împreună cu conducătorul științific desemnat.

Conducător științific al proiectului de an poate fi: profesor universitar, conferențiar universitar sau lector universitar din cadrul departamentului de specialitate, cercetător științific din instituțiile de cercetare, specialiști din economia națională. Criteriile importante în alegerea conducătorului de proiect sunt: nivelul academic, capacitatea unei comunicări libere, bazată pe respect și apreciere reciprocă între student și coordonatorul proiectului. Conducătorul științific este aprobat la ședința departamentului, în baza cererii depuse de student (*Anexa 1.1*).

### **III. Documentarea științifică**

Consultarea literaturii de specialitate reprezintă o etapă importantă în procesul de realizare a proiectului de an. Această fază de lucru impune o analiză profundă a surselor de documentare disponibile: cărți, monografii, reviste științifice de profil, articole, publicații în materialele conferințelor, brevete de invenție etc., publicate atât din țară, cât și de peste hotare. O atenție deosebită se va acorda publicațiilor din ultimii ani. În baza acestui studiu se va prezenta o analiză comparativă a situației existente în domeniul temei abordate. Astfel, studentul va obține posibilitatea acumulării informațiilor necesare pentru realizarea proiectului. Este important ca studentul să demonstreze capacitatea de a integra diverse contribuții teoretice în unități tematice cu privire la subiectul studiat și de a se raporta critic și independent la acestea. Bibliografia lucrării se stabilește de către student în comun cu conducătorul științific. Pe parcursul desfășurării etapei de documentare studentul realizează selectarea, ordonarea și prelucrarea datelor și informațiilor colectate.

Activitatea de documentare include: *documentarea teoretică* și *documentarea de tip aplicativ*. Documentarea teoretică face trimitere la teorii, concepte și perspective asupra tematicii alese, pe când documentarea practică face trimitere la soluțiile existente și aplicații practice, ce țin de problema abordată.

### **IV. Stabilirea structurii proiectului de an**

Planul provizoriu al proiectului de an se realizează de student cu sprijinul conducătorului științific. După colectarea informației, în urma documentării detaliate pe tema lucrării, cât și obținerea propriilor rezultate în baza studiului teoretic sau în baza utilizării aplicațiilor practice, este întocmit planul definitiv al proiectului. La întocmirea planului se recomandă ca proiectul de an să conțină:

- Introducere, 2 Capitole, Concluzii, Bibliografie și Anexe;
- fiecare capitol să cuprindă 2-3 subcapitole;
- denumirea capitolelor nu trebuie să dubleze denumirea temei, iar denumirea subcapitolelor nu dublează denumirea capitolului.

Pentru a reflecta nivelul de pregătire teoretică și practică a studentului, conținutul lucrării trebuie să fie organizat distinct pe două componente, și anume: componenta teoretică sau conceptuală (se referă la stadiul actual al cunoașterii, prezentând aspecte necesare pentru fundamentarea problemei abordate în lucrare și soluțiilor adoptate), respectiv, componenta practică/aplicativă (conține una sau mai multe aplicații realizate de autor, care răspund obiectivelor lucrării). Componenta teoretică demonstrează gradul de informare deținut de student și oferă modelele teoretice apelate, metodele utilizate, criteriile adoptate, tehnologiile folosite etc., prezentate în formă de sinteză coerentă, constituind fundamentarea teoretică a lucrării. Componentă

aplicativă sau practică necesită identificarea/formularea unor soluții cu aplicabilitate vis-à-vis de problemele vizate în lucrare și se bazează pe un ansamblu de cunoștințe teoretice pe care le integrează în scopul atingerii obiectivului lucrării. Având în vedere specificul programului de studii, conținutul lucrării trebuie să prezinte echilibrat cele două componente, punând însă accent pe partea aplicativă, adică pe contribuția propriu-zisă a studentului la tema abordată. Partea teoretică este expusă în primul capitol al lucrării, iar cea aplicativă – în capitolul doi. Toate codurile relevante se vor regăsi în anexele proiectului.

#### ***V. Colectarea, analiza, interpretarea datelor cu caracter practic***

Informațiile cu caracter practic/analitic pot fi obținute atât de la întreprinderile și organizațiile care constituie obiectul de cercetare în lucrare (note informative, rapoarte, facturi, dări de seamă ale diferitelor compartimente, servicii etc.), cât și din diferite surse externe de informații (materiale ale diferitor întreprinderi, instituții, asociații, rapoarte și studii, publicații în mass media etc.). Informația cu caracter practic, de asemenea, poate fi obținută prin consultarea specialiștilor, precum și realizarea unor cercetări primare de observarea și analiză.

#### ***VI. Pregătirea părții textuale și Redactarea proiectului de an***

Pregătirea părții textuale a proiectului include elaborarea capitolelor, formularea concluziilor și recomandărilor. Cerințele privind redactarea proiectului de an sunt prezentate în subpunctul 1.6 al prezentului Ghid.

#### ***VII. Depunerea proiectului de an la departamentul de specialitate***

#### ***VIII. Verificarea proiectului de an de către conducătorul științific***

#### ***IX. Întoarcerea proiectului de an verificat studentului și pregătirea pentru susținere***

*Notă: Dacă este necesar, studentul va face corectările de rigoare, prezentând repetat lucrarea conducătorului.*

#### ***X. Susținerea proiectului de an***

Planul calendaristic de realizare al proiectului de an (prezentat în tabelul 1.1) structurează activitățile de lucru asupra proiectului, identificând toate etapele și perioada de realizare a acestora.

**Tabelul 1.1. Plan calendaristic de realizare al proiectului de an**

<b><i>Nr. crt.</i></b>	<b><i>Etapele</i></b>	<b><i>Termenul de realizare</i></b>
1	Familiarizarea cu tematica tezelor de an propusă de departament	1-2 săptămână a anului de studiu
2	Alegerea temei proiectului de an și desemnarea conducătorului științific	2-4 săptămână a anului de studiu
3	Documentarea științifică	8-10 săptămâni
4	Stabilirea structurii proiectului de an	1-2 săptămâni



**Continuarea Tabelului 1.1**

<i>Nr. crt.</i>	<i>Etapele</i>	<i>Termenul de realizare</i>
5	Colectarea, analiza, interpretarea datelor cu caracter practice. Definitivarea structurii proiectului de an.	8-10 săptămâni
6	Pregătirea părții textuale și Redactarea proiectului de an	4-6 săptămâni
7	Depunerea proiectului de an la departamentul de specialitate	cu cel puțin 2 săptămâni până la începerea sesiunii de examene
8	Verificarea proiectului de an de către conducătorul științific	cu cel puțin 2 săptămâni până la începerea sesiunii de examene
9	Întoarcerea proiectului de an verificat studentului și pregătirea pentru susținere	
10	Susținerea proiectului de an	cu cel puțin 1 săptămână până la începerea sesiunii de examen

**1.3. Structura și conținutul proiectului de an**

Conform Deciziei Senatului ASEM nr. 4/8 din 25 martie 2009 [6], volumul proiectului de an este de **25 - 35 pagini**. Structura și volumul recomandat al proiectului de an sunt prezentate în tabelul 1.2.

**Tabelul 1.2. Structura și volumul recomandat al proiectului de an**

<i>Nr. crt.</i>	<i>Denumirea compartimentului</i>	<i>Volum, pagini</i>
1	Foaie de titlu	1
2	Cuprins	1
3	Introducere	1-2
4	Capitolul 1 (partea teoretică)	10-15
5	Capitolul 2 (partea aplicativă)	15-20
6	Concluzii	2-3
7	Referințe bibliografice	2-3
8	Anexe	nu mai mult de 1/3 din conținutul proiectului

**Foaia de titlu**

Foaia de titlu a proiectului de an va conține următoarea informație: sigla și denumirea instituției de învățământ; denumirea facultății și departamentul de specialitate; titlul proiectului de an; autorul; conducătorul științific; localitatea și anul elaborării lucrării. Un model de foaie de titlu este prezentat în Anexa 3.1.

În caz că proiectul de an este scris în altă limbă decât cea română, se vor perfecta două foi de titlu, prima fiind în limba română.

### **Cuprins**

În Cuprins sunt menționate toate capitolele și subcapitolele proiectului de an cu precizarea paginilor la care acestea pot fi găsite (Anexa 4.1). Cuprinsul poate fi generat aplicând opțiunile Microsoft Word-ului (Insert, References, Index and Tables).

### **Introducere**

Introducerea are rolul de a informa cititorul/evaluatorul despre conținutul și obiectivele lucrării. În această parte a lucrării se vor prezenta, pe scurt, următoarele aspecte: încadrarea lucrării într-un domeniu tematic, motivația alegerii temei, gradul de noutate a temei, scopul și obiectivele generale ale lucrării, metodologia de cercetare folosită, structura lucrării – descrierea succintă a capitolelor și a legăturii dintre ele, precum și eventualele limite ale lucrării. Volumul introducerii nu trebuie să depășească 2 pagini.

### **Conținutul de bază**

Conținutul lucrării se structurează pe capitole – 2, fiecare având câte 2-3 subcapitole aranjate într-o succesiune logică. Denumirea unităților structurale ale lucrării va reflecta conținutul acestora. Fiecare capitol al proiectului se recomandă să fie finalizat cu concluzii. Conținutul proiectului trebuie să coreleze totalmente cu tema lucrării, fiind reflectat și în cuprinsul acestuia. În scopul expunerii logice/coerente a conținutului poate fi recomandată următoarea structură: partea teoretică (analiza situației în domeniul abordat în proiect, metodologia și obiectivele studiului/cercetării realizat) și partea practică/aplicativă (soluționarea practică a problemei abordate în proiect).

Proiectul de an este orientat spre crearea sistemelor informatice, software-lor, programelor, etc. De aceea, Se admite modificarea conținutului de bază a lucrărilor în conformitate cu cerințele standardelor în vigoare. Se încurajează implementarea acestora în practica reală a organizațiilor

#### ***Partea teoretică***

Cadrul teoretic este reflectat în primul capitol al proiectului de an. Acest compartiment conține o analiză profundă a literaturii de specialitate la tema proiectului. În baza acestui studiu se va prezenta o analiză comparativă a situației existente în domeniu, se vor formula scopul și obiectivele proiectului. Selecția și analiza surselor teoretice se va face în susținerea procesului de elaborare a ipotezelor care vor sta la baza propriei cercetări. Este important ca studentul să demonstreze capacitatea de a integra diverse contribuții teoretice în unități tematice cu privire la subiectul studiat și de a se raporta critic și independent la acestea.

Volumul acestui compartiment va fi de 10-15 pagini.

#### ***Partea practică/aplicativă***

În capitolul doi al proiectului, se cercetează/investighează/analizează ipoteza/ipotezele formulate, se argumentează elaborările realizate de către autor (algoritmi, metode, sisteme, modele etc.). Partea practică/aplicativă a proiectului de an conține una sau mai multe aplicații realizate de autor care răspund obiectivelor lucrării și au ponderea cea mai mare a acesteia. În acest compartiment se prezintă rezultatele realizărilor practice, descriind complexitatea acestora și

eficiența implementării. Acest capitol trebuie să reflecte contribuția propriu zisă a autorului la tema abordată și capacitatea lui de a aplica în mod creativ cunoștințele sale teoretice. Capitolul se recomandă să fie finalizat cu concluzii. Volumul capitolului va fi de 15-20 de pagini.

### **Concluzii**

Concluziile conțin prezentarea succintă a principalelor rezultate obținute în lucrare de către student. Pot fi menționate și eventuale probleme rămase deschise, precum și propuneri privind potențialele direcții viitoare de cercetare legate de tema abordată.

Tot aici, se pot face aprecieri cu privire la dificultățile întâmpinate pe parcursul cercetării, eventualele puncte slabe ale acesteia, care vor trebui evitate în viitor, precum și deschideri către alte direcții de cercetare legate de subiectul respectiv.

Concluziile enunțate se bazează pe materialul prezentat în compartimentele de bază ale proiectului de an și prezintă modul în care scopul și obiectivele indicate în Introducere au fost realizate. Volumul acestui compartiment este de 2-3 pagini.

### **Referințe bibliografice**

Acest compartiment indică volumul și calitatea documentării teoretice a studentului pentru elaborarea proiectului de an. Nu se permite indicarea titlurilor care nu au fost consultate. De asemenea, toate sursele citate în textul lucrării trebuie să se regăsească în lista bibliografică.

Lista cu referințe bibliografice trebuie să includă 15-20 de surse, aranjate în ordinea alfabetică a primului cuvânt din referință (nume de familie a autor, primul cuvânt din titlu). Mai întâi, se ordonează referințele cu caractere latine (românești și străine), apoi cele cu caractere chirilice. În cazul referințelor bibliografice de pe Internet, se indică adresa completă cu precizare între paranteze a datei accesării adresei respective.

Perfectarea referințelor bibliografice se realizează conform regulilor de prezentare a referințelor bibliografice și a citării resurselor de informare, stipulate în SM ISO 690:2012 Informare și documentare. „Reguli pentru prezentarea referințelor bibliografice și citarea resurselor de informare”, aprobat de către Institutul de Standardizare din Moldova (Anexa 6).

### **Anexe**

În anexe se introduc informații, care nu sunt imediat necesare în textul lucrării, pentru ca aceasta să fie înțeleasă sau care, dacă ar fi fost introduse în text, ar fi îndepărtat cititorul de la cursivitatea ideilor. Dar, care completează ideile expuse în proiectul de an, la ele făcându-se referințe pe parcursul lucrării. Aici pot fi incluse listingurile programelor elaborate, algoritmi de programe, scheme-bloc, sistematizări de rezultate sub forme de tabele etc.

Anexele nu se includ în volumul lucrării și sunt expuse în ordinea în care sunt făcute referințe în textul de bază. Fiecare anexă se plasează din pagină nouă și se indică, dacă e cazul, titlu și sursa de unde a fost preluat documentul respectiv.

## 1.4. Rolul conducătorului științific

Pentru monitorizarea activității de elaborare a proiectului de an șeful departamentului desemnează conducătorul științific. Conducătorul științific al proiectului de an se stabilește la solicitarea studentului în limitele sarcinii didactice disponibile, iar tema proiectului de an se va încadra în aria de competențe profesionale ale acestuia. Conducătorul lucrării duce responsabilitate de structura și integritatea conținutului proiectului de an.

Obligațiile conducătorului științific al proiectului de an includ:

- familiarizarea studentului cu prevederile prezentului ghid;
- consultarea studentului în stabilirea direcțiilor care vor fi studiate în cadrul proiectului și a metodelor de cercetare;
- acordarea asistenței la toate etapele de elaborare a lucrării;
- coordonarea elaborării planului și graficului calendaristic de îndeplinire a proiectului de an;
- recomandarea surselor bibliografice la tema cercetată;
- consultarea studentului în procesul de elaborare a proiectului de an, în orele de serviciu, de fiecare dată când acesta solicită;
- verificarea periodică a îndeplinirii graficului de elaborare a proiectului conform planului calendaristic;
- aprecierea calității conținutului proiectului de an;
- admiterea sau respingerea proiectului de an spre susținere;
- participarea la evaluarea finală a proiectului în urma susținerii acestuia în fața Comisiei de susținere.

**Notă:** *Studentul, în calitate de autor, este singurul care poartă responsabilitate pentru exactitatea și veridicitatea tuturor datelor prezentate în lucrare.*

## 1.5. Atribuțiile șefului departamentului

Pentru facilitarea procesului elaborării, prezentării și susținerii proiectului de an, șeful departamentului are următoarele responsabilități:

- desemnarea conducătorului științific în timp de până la 2 săptămâni după încheierea termenului de depunere a cererilor de către studenți;
- plasarea informației privind aprobarea temelor și conducătorilor proiectelor de an pe pagina WEB a departamentului sau pe panoul de avize a departamentului;
- aprobarea/ respingerea solicitării de modificare a temei proiectului, cu 3 luni până la începutul sesiunii de susținere a proiectelor;
- asigurarea interdisciplinarității și revizuirea anuală a tematicilor nominale propuse pentru elaborare;
- elaborarea măsurilor de îmbunătățire continuă a calității proiectelor de an;
- asigurarea metodică a procesului de elaborare a proiectelor de an prin organizarea grupurilor de lucru în vederea elaborării/ reactualizării materialelor didactice, îndrumare, ghiduri etc.

## 1.6. Reguli privind redactarea proiectului de an

Proiectul trebuie redactat într-un limbaj impersonal, caracteristic lucrărilor științifice. Enunțurile trebuie să fie clare și concise. Informațiile se vor prezenta coerent și corect, într-o structură logică bine definită. Nu se admit greșeli gramaticale și de editare, în acest scop, se vor utiliza instrumentele *Set Proofing Language...* (se selectează limba română) și apoi *Spelling & Grammar*. Pentru scrierea corectă, dacă e cazul, studentul va utiliza dicționarul explicativ al limbii române (<https://dexonline.ro>).

Limbajul și terminologia utilizate sunt specifice domeniului tehnologiilor informaționale. Se va evita utilizarea omonimelor, expresiilor interpretabile sau ambigue. Toate abrevierile utilizate în text vor fi definite. O documentare mai detaliată privind redactarea corectă a unei lucrări, poate fi realizată consultând sursele [7, 8].

Pentru redactarea proiectului de an se va ține cont de următoarele cerințe:

- Proiectul se editează pe hârtie albă, format A 4, pe o singură parte a foii. Paginile au câmp: în stânga – 30 mm, în dreapta – 15 mm, sus și jos – 25 mm.
- La perfectarea lucrării se folosește fontul Times New Roman (TNR) cu dimensiunea caracterelor de 12 puncte, spațiul între rânduri - 1,5 intervale. Textul se aliniază uniform între margini (Justify).
- Titlul capitolelor se scriu cu litere majuscule (12 puncte, bold, centrat); subcapitolele — cu minuscule, cu excepția primei litere (12 puncte, bold, aliniere pe stânga). Capitolele și subcapitolele se numerotează cu cifre arabe (ex., capitol - 1, subcapitol - 1.1). După denumirea capitolului sau a subcapitolului nu se pune punct. Nu se utilizează cuvintele „Capitol”, „Subcapitol” în titlul acestora.
- Fiecare capitol începe din pagină nouă, iar subcapitolele urmează succesiv. Ne se admite sublinierea titlurilor.
- Toate paginile proiectului se numerotează, începând cu foaia de titlu și finisând cu ultima pagină. Nu se admite lipsa acestora sau repetarea. Pe foia de titlu nu se indică numărul. Numerotarea se realizează în câmpul de jos al paginii, centrat.
- Toate tabelele, formulele, figurile (scheme, diagrame, desene, imagini, fotografii etc.) se numerotează, indicându-se numărul capitolului și numărul de ordine al acestora. De exemplu, Tabelul 1.2 (tabelul doi din capitolul întâi). (Anexa 7)
- Denumirea tabelului se amplasează deasupra acestuia, se redactează cu bold, aliniat la dreapta, iar denumirea figurii – sub figură, aliniat central. În mod obligatoriu este necesar de indicat unitățile de măsură și sursele bibliografice.
- Formulele/ecuațiile vor fi centrate, iar numerotarea acestora se va plasa la sfârșitul rândului. Explicația simbolurilor utilizate se prezintă imediat sub formulă în ordinea apariției în cadrul acesteia. Modele de prezentare și numerotare a tabelelor, figurilor și formulelor sunt prezentate în Anexa 7.
- Tabelul ce ocupă mai mult de 2/3 din pagină se plasează la Anexe.
- Dacă tabelul nu poate fi plasat pe o singură pagină, continuarea acestuia va începe cu indicarea

„Continuare tabelul 1.2” și se va repeta prima linie ce conține etichetele coloanelor.

- Tabelele și figurile din anexe se numerează luând în considerare numărul anexei, de exemplu, Tabelul A 1.2 (tabelul 2 din Anexa 1).
- Înaintea semnelor de punctuație (".", ";", ":", "?", "!") nu se lasă spațiu. După, semnele de punctuație, în mod obligatoriu, sunt urmate de un spațiu.
- În mod obligatoriu, se utilizează literele cu diacritice specifice limbii române (ă, â, î, ș, ț și majusculele lor).
- În proiect nu se admit însemnări, corecții, conturări de litere, ștersături, pete, adăugări la pagină etc.
- Imprimarea proiectului pe hârtie trebuie să fie calitativă. Literele, semnele, formulele, figurile trebuie să aibă aceeași intensitate pe parcursul rândului, paginii, lucrării în ansamblu, iar indicii formulelor trebuie să fie lizibili.
- Proiectul de an se leagă prin copertare euro cu arc de plastic și se prezintă la departament într-un singur exemplar.

În baza *Standardului SM ISO 690:2012 Informare și documentare. Reguli pentru prezentarea referințelor bibliografice și citarea resurselor de informare*, referințele sunt inserate în text între paranteze pătrate cu indicarea sursei la finele lucrării în Referințele bibliografice (De exemplu, ”...vizualizator de algoritm...” [7, p. 35]).

În Referințe bibliografice:

7. Perhac, P., Simonak, S. Interactive System for Algorithm and Data Structure Visualization. In: *Computer Science Journal of Moldova*. 2022, no.1(88), pp. 28-48. ISSN 1561-4042.

Referințele sunt inserate în lucrare cu ajutorul opțiunii *Cross-reference, Microsoft Word*.

## 1.7. Exigențe etice

Proiectul de an trebuie să reflecte integral munca studentului. Sursele bibliografice utilizate vor fi menționate în lista referințelor bibliografice și la acestea vor fi făcute referințe în text, în caz contrar, studentul va fi învinuit de plagiat.

Potrivit *Regulamentului ASEM privind prevenirea plagiatului în rândul studenților/masteranzilor* [3], se consideră situații de plagiat academic în următoarele cazuri:

- preluarea unor idei, date, texte care aparțin altei persoane, fără indicarea corectă/completă a sursei;
- copierea unor pasaje integrale din diferite surse, în volum ce depășește 400 de cuvinte;
- evitarea menționării surselor originale pentru figuri, tabele, scheme, etc.
- prezența surselor bibliografice la care nu s-a făcut referință în textul lucrării.
- Preluarea și reproducerea lucrărilor altor autori și prezentarea acestora ca fiind proprie.

Citarea permite identificarea publicației din care s-a extras citatul sau ideea analizată, fiind component obligatorie a lucrărilor științifice. Prin citare se îndeplinesc obligațiile față de drepturile de autor. Plagiatul este considerat o încălcare a eticii profesionale a savantului și potrivit prevederilor *Codului de Etică universitară al ASEM* p. 4 art. 20, ”plagierea se sancționează cu anularea examenului” [2].

## **1.8. Prezentarea și evaluarea proiectului de an**

### **1.8.1. Prezentarea la departament a proiectului de an**

Proiectul de an, semnat de autor, este prezentată la departamentul Tehnologia Informației și Management Informațional, cu cel puțin 2 săptămâni înainte de sesiune, și înregistrat în Registrul proiectelor de an.

Conducătorul științific, verifică lucrarea, în decurs de o săptămână, și ia decizia privind admiterea sau respingerea acesteia. În caz că, proiectul este admis spre susținere, conducătorul indică pe foaia de titlu a lucrării „Admis spre susținere” și își fixează semnătura. După care, studentul se pregătește de susținere, fiind anunțat prealabil despre data și locul susținerii.

În cazul unui aviz negativ, proiectul de an este returnat autorului pentru ca acesta să realizeze corectările necesare, prezentând repetat lucrarea conducătorului științific. Studentul va ține cont, în procesul perfectării, de observațiile și recomandările indicate de către conducător.

Proiectul de an nu se admite spre susținere în următoarele cazuri:

- conținutul lucrării nu reflectă tema, scopul și obiectivele acesteia;
- redactarea este realizată fără a se ține cont de regulile stipulate în acest capitol al Ghidului;
- proiectul nu include informații bine sintetizate, structurate și analizate, lipsind totalmente expunerea logică a conținutului;
- contribuția personală a autorului lipsește și lucrarea nu prezintă nici o noutate/valoare științifică.

### **1.8.2. Evaluarea proiectului de an**

Proiectul de an se susține cu cel puțin o săptămână până la începerea sesiunii de examene. Comisia de evaluare este constituită din minimum două cadre didactice, stabilite la nivelul departamentului Tehnologia Informației și Management Informațional.

În timpul susținerii proiectului de an, studentul va:

- argumenta actualitatea temei;
- prezenta scopul și obiectivele lucrării;
- justifica metodele de cercetare utilizate;
- expune conținutul tezei;
- demonstra posedarea materialului teoretic utilizat;
- explica produsul elaborat;
- identifica complexitatea algoritmilor elaborați;
- argumenta concluziile și recomandările formulate.

Studentul prezintă succint principalele idei ale proiectului de an (în timp de 5-7 min.) și răspunde la întrebările adresate de către membrii comisiei.

Pentru aprecierea lucrării se ține cont de criteriile specificate în tabelul 1.3.

**Tabelul 1.3. Grilă de evaluare a proiectului de an**

<b>Nr. crt.</b>	<b>Criteriul de evaluare</b>	<b>Punctajul</b>
1	Calitatea conținutului proiectului	4
2	Respectarea regulilor de structurare ale proiectului conform capitolului 1 al prezentului Ghid	1
3	Respectarea regulilor de redactare	1
4	Prezentarea proiectului	2
5	Răspunsurile la întrebări	2
<b>Total</b>		<b>10</b>

Proiectul de an este evaluat cu notă care este inclusă în rezultatele sesiunii respective de examinare. Nota acordată proiectului se ia în considerare la calculul mediei reușitei academice a studentului. Dacă punctajul acumulat conform grilei de evaluare a proiectului de an este cu zecimi (de exemplu, total puncte 8,5), atunci nota se rotunjește în favoarea studentului (cu referire la exemplu, nota 9). Pentru acordarea punctajului și notei, membrii comisiei vor consulta *Regulamentul de organizare a studiilor superioare de licență (ciclul I) și integrare* [1, p. 14].



## II. ELABORAREA ȘI SUSȚINEREA TEZEI DE LICENȚĂ

Studiile superioare de licență la specialitățile 0410.4 Cibernetică și informatică economică, 0613.1 Tehnologia informației, 0613.2 Securitate informațională și 0613.5 Informatică aplicată se finalizează cu susținerea tezei de licență.

**Teza de licență este o lucrare academică originală, cu caracter științific sau aplicativ, elaborată prin activitatea de cercetare sau proiectare independentă a studentului, care reprezintă condiție obligatorie pentru acordarea unei calificări.**

Teza de licență are drept obiectiv evaluarea competențelor absolvenților de a efectua cercetări științifice, de a aplica cunoștințe teoretice în procesul de elaborare a unor soluții practice specifice domeniului de formare profesională, de a redacta un material unitar respectând etapele de cercetare a unei probleme teoretice, de proiectare a unor aplicații programate sau de soluționare a unor probleme din domeniul tehnologiilor informaționale (IT).

Teza de licență este o lucrare de sinteză de calificare, care trebuie să trateze aspecte de cercetare-elaborare-proiectare la o temă actuală din domeniul IT. Prin elaborarea și susținerea tezei de licență studentul demonstrează că posedă cunoștințele și abilitățile necesare activității profesionale ulterioare.

Teza de licență se elaborează în ultimul an al studiilor superioare de licență. Perioada de elaborare a tezei de licență este precedată de un stagiul de practică, care are drept scop consolidarea cunoștințelor teoretice, obținute în ASEM, selectarea informației necesare pentru elaborarea tezei de licență și, de asemenea, obținerea unor abilități în domeniul de specializare.

Acest capitol al Ghidului Metodic este elaborat în baza recomandărilor din „*Ghidul privind elaborarea și susținere tezelor de licență*” al Academiei de Studii Economice din Moldova [4].

Capitolul este adresat studenților, conducătorilor științifici și membrilor comisiilor pentru examenul de licență.

### 2.1. Etapele elaborării tezei de licență

#### 2.1.1. Alegerea temei tezei de licență

Tematica recomandată a tezelor de licență este propusă de către profesorii titulari ai Departamentului Tehnologia Informației și Managementul Informațional (TIMI) și se aprobă anual de Consiliul Facultății, fiind comunicată studenților, cel târziu, la finele penultimului an de studii. Tematica recomandată este plasată pe pagina web a departamentului, fiind actualizată anual.

Pe parcursul lunii septembrie a anului terminal studentul selectează din lista temelor propuse tema tezei de licență. Se recomandă ca tema selectată să fie o continuare a cercetărilor efectuate de student pe parcursul anilor de studii la elaborarea proiectelor de an sau să fie conexasă cu activitățile profesionale ale studenților încadrați în câmpul muncii din cadrul companiilor IT. Studentul este în drept să propună propria temă de cercetare, discutând prealabil tema cu conducătorul științific al tezei de licență și obținând acordul lui scris.

După selectarea temei tezei de licență, studentul, nu mai târziu de 30 septembrie, completează și prezintă șefului departamentului *Cererea privind aprobarea temei tezei de licență*

(Anexa 1.2), în care indică tema tezei de licență, entitatea în baza căreia va fi elaborată teza (opțional) și conducătorul științific al tezei.

După studierea cererilor depuse, șeful departamentului aprobă tema tezei de licență și desemnează conducătorul științific.

Studentul poate solicita schimbarea temei tezei de licență numai o singură dată, dar nu mai târziu decât cu 3 luni până la susținerea tezei. Schimbarea temei se aprobă de către șeful departamentului TIMI.

### 2.1.2. Elaborarea tezei de licență

Procesul de elaborare și susținere a tezei de licență include următoarele etape de bază:

1. *Selectarea temei tezei de licență și depunerea Cererii privind aprobarea temei tezei de licență la departamentul de profil - până la data de 30 septembrie* al ultimului an de studii;
2. *Întocmirea de comun acord cu conducătorul științific a Planului calendaristic de executare a tezei de licență* (Anexa 2.1).
3. *Studierea surselor bibliografice conform temei alese.* Consultarea surselor bibliografice de către student are ca scop completarea cunoștințelor în domeniu, colectarea informației necesare pentru elaborarea tezei de licență. Analizând sursele bibliografice, studentul urmează să selecteze informațiile care se înscriu în tema de cercetare și să le structureze logic. Suplimentar, este necesar să se aleagă informația necesară pentru alcătuirea ulterioară a bibliografiei: denumirea revistei, articolului, numele și prenumele autorului, denumirea cărții, locul editării, anul de ediție, paginile de unde s-a colectat informația etc.;
4. *Formularea obiectivelor și aprobarea planului provizoriu al tezei.* Planul provizoriu al tezei se elaborează sub egida conducătorului științific, ulterior, odată cu documentarea detaliată pe tema respectivă, se va întocmi planul definitiv. Cuprinsul specifică structura expunerii sistematizate și facilitează regăsirea materialelor necesare ale lucrării. El constă din denumirile compartimentelor tezei (posibil ierarhizate până la nivelul trei: capitole, paragrafe (subcapitole), puncte (subparagrafe)).
5. *Colectarea, analiza, interpretarea datelor* cu caracter practic. Acestea pot fi obținute atât din sursele interne ale întreprinderilor și organizațiilor ce sunt obiect de studiu în lucrare (note, informări, rapoarte, facturi, comenzi, evidențe, dări de seamă ale diferitelor compartimente, servicii, etc.), cât și din diferite surse externe de informații secundare (materiale ale diferitelor întreprinderi, instituții, asociații, centre și instituții de cercetări, etc.). Informația privind întreprinderea, studentul o obține în decursul desfășurării stagiului de practică, unele materiale pot fi colectate și din alte surse. Colectarea materialelor se poate îmbina, uneori, cu studierea surselor bibliografice la tema tezei, pentru folosirea acestora la obținerea unor soluții de proiect reușite. Prelucrarea materialelor colectate se va efectua în conformitate cu obiectivele și cuprinsul tezei de licență. Se vor stabili cerințele, se vor specifica restricțiile și se vor determina alternative de soluții. Ulterior, se vor selecta alternativele rezonabile de soluții în baza criteriilor de estimare și eficiență. În acest scop se vor utiliza metodele economico-matematice și mijloacele informatice avansate.

6. *Pregătirea părții textuale a tezei.* Elaborarea capitolelor, conform cerințelor din acest capitol al Ghidului. Perfectarea textului lucrării presupune expunerea materialelor în cadrul tezei într-o formă sistematizată, logic bine concepută, care va corespunde planului întocmit al lucrării. La perfectarea tezei se vor respecta normele și standardele în vigoare aferente. Este obligatorie respectarea drepturilor de autor. Materialele, ideile folosite din sursele bibliografice vor fi indicate aparte în lucrare, cu referințele respective. Lipsa în lucrare a referințelor la materialele în cauză este o încălcare a drepturilor de autor, se considera faptul de plagiat, care se pedepsește conform legislației în vigoare.

7. *Prezentarea tezei de licență conducătorului științific.* La fiecare etapă de elaborare, conform termenilor prevăzuți în *Planul calendaristic de executare a tezei de licență*, pentru ca acesta să aibă posibilitatea să facă observațiile ce impun completări și/sau modificări ce ar îmbunătăți calitatea tezei. După corectări, teza se semnează de student pe pagina de titlu și se prezintă conducătorului științific pentru avizare.

8. *Depunerea tezei, în format electronic, în Repozitoriul ASEM, în scopul testării antiplagiat - cu cel puțin 3 săptămâni* înaintea perioadei de examen;

9. *Imprimarea și copertarea unui exemplar al tezei de licență, cu anexarea obligatorie: a Planului calendaristic de executare a tezei de licență și a Raportului privind plasarea tezei de licență în sistemul Antiplagiat;*

10. *Predarea tezei în original la departament avizată de conducătorul științific, și înregistrarea în Registrul evidenței tezelor de licență - cu cel puțin 3 săptămâni* înaintea perioadei de examen;

11. *Pregătirea unei comunicări însoțite de prezentarea în Power Point/Prezi ș.a.* pentru susținerea publică a tezei;

12. *Susținerea publică a tezei de licență, însoțite de avizul conducătorului științific și vizate de șeful de departament, va avea loc în conformitate cu orarul stabilit.*

**Studentul, în calitate de autor, este integral răspunzător pentru exactitatea și veridicitatea tuturor datelor prezentate în lucrare.**

## **2.2. Structura, conținutul și volumul tezei de licență**

Teza de licență este structurată pe capitole și include următoarele elemente obligatorii:

**I. Pagina de titlu** - se perfectează conform Anexei 3.2 și va conține:

- sigla și denumirea instituției de învățământ (Academia de Studii Economice din Moldova);
- denumirea facultății și departamentului de specialitate;
- numele și prenumele studentului;
- denumirea (titlul) tezei de licență;
- mențiunea ”Teză de licență”;
- cifrul și denumirea specialității;

- avizul de admitere la susținere a șefului de departament (cu spațiul rezervat pentru semnătură);
- mențiunea „Autor” cu indicarea numelui, prenumelui studentului, grupa academică și forma de studii (cu spațiul rezervat pentru semnătură);
- date despre conducătorul științific (nume, prenume, titlul științifico-didactic) (cu spațiul rezervat pentru semnătură);
- localitatea (Chișinău) și anul elaborării tezei de licență.

Dacă teza este scrisă în altă limbă decât limba română, se vor perfecta două pagini de titlu, prima fiind în limba română.

**II. Declarația pe propria răspundere** - teza de licență trebuie să reflecte integral munca autorului, de aceea studentul **va semna în original** ”Declarația pe propria răspundere” (Anexa 5.1), din care rezultă că teza îi aparține și sunt respectate drepturile de autor. Declarația de propria răspundere va fi semnată și de conducătorul științific care admite plasarea tezei în Repozitoriul ASEM.

**III. Cuprins** - în „Cuprins” sunt menționate toate capitolele și subcapitolele tezei de licență cu precizarea paginilor la care acestea pot fi găsite. În Anexa 4.2 este prezentat model de Cuprins.

„Cuprins”-ul este întocmit aplicându-se opțiunile Microsoft Word (Insert, References, Index and Tables). Volumul „Cuprinsului” este de 1 – 2 pagini.

**IV. Lista abrevierilor** (opțional) - în ordinea alfabetică sunt listate toate acronimele folosite în text, împreună cu semnificația inițialelor și traducerea în limba română (dacă este cazul).

*De exemplu:*

**AI** - Artificial Intelligence

**DNS** – Domain Name System

**DoS** – Deny of Service

**IP** – Internet Protocol

**JVM** - Java Virtual Machine

**NAT** - Network Address Translation

**RADIUS** - Remote Authentication Dial In User Service

**SGBD** – Sistem de gestiune a bazelor de date

**VoIP** - Voice over Internet Protocol

**V. Lista figurilor și lista tabelor** (opțional) - în cazul în care teza de licență conține figuri (imagini, diagrame) și/sau tabele numeroase, acestea pot fi prezentate sub forma unor liste (pentru figuri și tabele) care conțin numele fiecărui element și numărul paginii la care se află acesta.

**VI. Introducere** - aceasta va conține în mod obligatoriu, următoarele elemente:

- Importanța și actualitatea temei;
- Scopul și obiectivele cercetării;

- Obiectul investigat. Drept obiect de studiu al tezei de licență servește întreprinderea, organizația, instituția de proiectare și de cercetare la care studentul a realizat practica de licență. Ca excepție, în cazuri justificate, la decizia departamentului, studentul poate folosi drept obiect de studiu o altă entitate.
- Suportul metodologic al lucrării (*metodele de cercetare aplicate, precum: analiza cantitativ-calitativă, analiza comparativă, studiul de caz, sondajul, interviul etc.*)
- Baza informațională;
- Structura lucrării - descrierea concisă a fiecărui dintre capitolele tezei;
- Prezentarea cantitativă a elementelor adiacente (bibliografie, anexe).

Introducerea nu se numerotează ca un capitol separat, iar volumul maxim al acesteia este de 2-3 pagini.

**VII. Conținutul de bază al tezei** - teza de licență este expusă în 3-4 capitole, fiecare având câte 2 - 4 subcapitole. Studentul, împreună cu conducătorul științific, decide, în funcție de tema tezei, dacă aceasta va conține 2 sau 3 capitole practice/aplicative/studiu de caz etc. În anumite situații obiective, teza poate avea și mai mult de 3 capitole, dacă tematica abordată de autor are un caracter specific și nu există soluția de structurare logico-analitică în maxim 3-4 capitole.

Conținutul de bază al tezei de licență poate avea următoarea structură:

– **partea teoretică sau de analiză a domeniului de studii**

În primul capitol se prezintă cadrul teoretic al problemei cercetate sau se realizează a analiză a unui domeniu, probleme de studiu. Studentul, studiind literatura de specialitate sau analizând o problemă practică ce urmează să fie soluționată, descrie concepțiile/teoriile/modelele de bază, efectuează analiza acestora, prezentând avantajele și limitele, formulează obiectivele implementării practice a unor soluții și identifică instrumentele și metodele ce vor fi utilizate în continuare.

În această parte a tezei, studentul trebuie să demonstreze capacitatea de analiză comparativă a informațiilor din sursele bibliografice studiate, de analiză a unui domeniu sau a unei probleme ce urmează să fie soluționată prin mijloace IT, de formulare și argumentare a propriul punct de vedere asupra problemei studiate, de formulare a obiectivele de cercetare în partea practică a tezei. Volumul părții teoretice constituie cca. 30 % din volumul tezei.

– **partea practică /aplicativă**

Partea practică/aplicativă prezintă contribuția autorului tezei, care se poate concretiza într-o cercetare cantitativă sau calitativă empirică, un proiect informatic, elaborare a unui model, elaborare a unei aplicații, soluționarea unei probleme cu ajutorul unor metode sau mijloace din domeniul IT, etc. Ca regulă, în capitolul 2 al tezei vor fi descrise activitățile specifice proiectării generale a realizării informatice a unei probleme de studii, iar capitolele 3 și 4 (opțional) vor conține activitățile specifice proiectării de detaliu, elaborării codului aplicației, testării și estimării eficienței produsului programat elaborat.

Volumul **materialului ilustrativ** din teză (figuri, tabele, etc.) nu va depăși 30 % din volumul părții de bază.

**VIII. Concluzii** - în cadrul acestei părți, sunt formulate cele mai importante concluzii ale cercetării, precum și recomandările obținute în rezultatul cercetărilor.

Concluziile nu se numerotează ca un capitol aparte și are un volum de cca. 2-3 pagini.

**IX. Referințe bibliografice** –acest compartiment indică volumul și calitatea documentării teoretice a studentului. În lista bibliografică vor fi inserate doar lucrările consultate, indiferent de natura lor primară. **Nu se permite indicarea titlurilor care nu au fost consultate.**

De asemenea, toate sursele citate în textul lucrării trebuie să se regăsească în lista bibliografiei.

Lista cu referințe bibliografice va conține până la 30 de titluri bibliografice, care vor fi expuse în ordinea alfabetică a numelui autorului.

În cazul referințelor bibliografice de pe Internet, se indică adresa de Internet completă cu precizare între paranteze a datei accesării adresei respective.

Regulile privind asigurarea bibliografică a tezei sunt prezentate în Anexa 6.

**X. Anexe** - conțin materialele care pot completa ideile din teza de licență, la ele făcându-se referințe cel puțin o dată în textul tezei. Anexele nu se includ în volumul lucrării, sunt expuse în ordinea în care sunt făcute referințe la acestea în textul de bază. Anexele se numerotează. La fiecare Anexă se indică titlu și sursa de unde a fost preluat documentul/tabelul respectiv.

*Volumul tezei de licență* este de 50 - 60 pagini.

**Tabelul 2.1. Volumul compartimentelor tezei de licență**

<b>Nr. crt.</b>	<b>Denumirea compartimentului</b>	<b>Volumul, pagini</b>
1.	Pagina de titlu	1
2.	Declarația pe propria răspundere	1
3.	Cuprins	1
4.	Lista abrevierilor (opțional)	1
5.	Lista figurilor și lista tabelelor (opțional)	1
6.	Introducere	2-3
7.	Capitolul I.	17 - 18
8.	Capitolul II.	18 - 20
9.	Capitolul III.	15 - 18
10.	<b>Concluzii</b>	2 - 3
<b>Total, pagini</b>		<b>Max. 60</b>
11.	Referințe bibliografice	până la 5
12.	Anexe	nu mai mult de 1/3 din volumul tezei

## 2.3. Cerințe specifice către tezele în domeniul IT

Structura orientativă a conținutului de bază al tezelor de licență orientate spre **proiectarea sistemelor/subsistemelor informatice** poate să cuprindă următoarele capitole și paragrafe:

### INTRODUCERE

#### 1. ANALIZA SISTEMULUI INFORMAȚIONAL AL UNITĂȚII ECONOMICE

- 1.1. Caracteristica unității social economice
- 1.2. Analiza sistemului informațional al unității economice
- 1.3. Esența problemei și justificarea necesității soluționării ei

#### 2. PROIECTAREA DE ANSAMBLU A SISTEMULUI INFORMATIC

- 2.1. Obiectivele sistemului/subsistemului informatic preconizat
- 2.2. Definirea ieșirilor
- 2.3. Determinarea intrărilor
- 2.4. Determinarea bazei informaționale
- 2.5. Resursele matematice
- 2.6. Estimarea necesarului de resurse hard si soft

#### 3. PROIECTAREA DE DETALIU A SISTEMULUI INFORMATIC

- 3.1. Proiectarea fișierelor de intrare
- 3.2. Proiectarea fișierelor de ieșire
- 3.3. Proiectarea bazei informaționale
- 3.4. Realizarea și testarea programelor
- 3.5. Procesul tehnologic de prelucrare a datelor

### CONCLUZII

### REFERINȚE BIBLIOGRAFICE

### ANEXE

Această structură este orientativă și poate fi concretizată și modificată în conformitate cu specificul temei tezei.

**Analiza sistemului informațional (SIF)** are scopul de a efectua un studiu complex asupra activităților și fluxurilor informaționale existente, a volumului de date supuse prelucrării, a ariei de cuprindere a SIF și a dotării existente cu tehnică de calcul, precum și a cadrului legislativ-normativ impus funcționării SIF (legi, hotărâri, decrete, normative, instrucțiuni etc.).

Analiza se efectuează pentru a evidenția calitățile, limitele și deficiențele actualului SIF în vederea necesității realizării sistemului/subsistemului informatic (SI/SSI) ce urmează a fi proiectat.

1. **Caracteristica unității social-economice (USE)** trebuie să descrie: obiectul de activitate, personalul de conducere și de control, verigile organizatorice de execuție și funcționale (secții, compartimente, ateliere, oficii, etc.). De asemenea, se prezintă schema structurii organizatorice a USE. Se concretizează toate activitățile specifice ale USE cu scoaterea în

evidență a activității care include problema examinată.

- 2. Analiza sistemului informațional** scoate în evidență resursele existente: personalul, documentele, resursele programate, resursele tehnice, resursele matematice și cele tehnologice. Sunt evidențiate circuitele și fluxurile informaționale care reflectă relațiile informaționale legate de realizarea problemei, atât pe plan intern, cât și pe plan extern. Se analizează activitățile și operațiilor de culegere, transmitere și prelucrare a datelor specifice SIF existent prin descrierea detaliată a acestora sub formă de schemă-bloc.
- 3. Esența problemei și justificarea necesității soluționării ei** presupune argumentarea modificărilor ce se impun în organizarea și funcționarea SIF în viziunea conceperii și realizării SI/SSI nou și fundamentarea unei noi soluții de principiu care să precizeze activitățile și operațiile ce urmează a fi informatizate.

**Proiectarea generală** (de ansamblu) asigură modelarea conceptuală a noului sistem/subsistem/aplicație și are ca obiectiv strategic elaborarea concepției generale definită din punct de vedere structural și funcțional, prin stabilirea componentelor de sistem (subsisteme și unități funcționale), a legăturilor dintre acestea și a funcționalității structurii sale.

- 1. Obiectivele sistemului/ aplicației preconizat/e** presupun abordarea și rezolvarea informatică a unor probleme concrete, într-o manieră sistemică. Posibilele **obiective manageriale**: rentabilitatea activității economice; planificarea investițiilor; perfecționarea activității de conducere; fundamentarea deciziilor de conducere; asigurarea unei coordonări a întregului sistem informațional-decizional; furnizarea eficientă a informațiilor necesare conducerii etc. **Obiectivele funcționale** se determină în conformitate cu anumite funcții privind problema abordată: studierea rețelelor de distribuție; primirea și centralizarea comenzilor de la clienți; livrarea către clienții interni și externi a producției contractate; urmărirea ritmicității livrărilor în scopul onorării contractelor etc.
- 2. Definirea ieșirilor** presupune, în primul rând, concretizarea tipologiei acestora care pot fi: indicatori economico-financiar; liste/situații de ieșire; grafice; ecrane de interfață; ieșiri către alte sisteme informatice. Specificarea ieșirilor trebuie să includă, de asemenea, denumirea și scopul fiecăreia, volumul, frecvența de emiter, modul de obținere, suportul, destinația, etc.
- 3. Definirea intrărilor** presupune concretizarea naturii și specificului, denumirilor intrărilor (fișiere, linie de comandă, interfață grafică etc.), precum și conținutului și volumului de date, frecvența fiecărui document, tipurilor de suport, criteriilor de validare a datelor, etc.
- 4. Determinarea bazei informaționale (BI)** presupune concretizarea tuturor atributelor conform indicatorilor structurali din cadrul ieșirilor și intrărilor aferente viitorului sistem. Aceste atribute trebuie să includă următoarele caracteristici: denumirea atributului stabilit în raport de semantica acestuia; natura atributului (numeric, alfanumeric, logic, etc.); lungimea atributului (reprezentat de numărul de caractere ocupat de către acesta); interconexiunea cu alte atribute.
- 5. Resursele matematice** reprezintă algoritmi de calcul utilizați în cadrul proiectului informatic. Tot aici se vor include sistemele de codificare ale entităților din baza



informațională. *Codificarea intrărilor, ieșirilor și entităților structurii bazei informaționale* presupune realizarea codurilor care vor fi utilizate pentru identificarea acestora și pentru referința în toate etapele de realizare a sistemului informatic.

- 6. Estimarea necesarului de resurse hard și soft** presupune concretizarea condițiilor sau restricțiilor tehnice (după caz) necesare realizării și punerii în funcțiune a noului sistem ca de exemplu: tipuri de echipamente, caracteristici, configurații; schema de amplasare; mijloacele soft necesare; facilități/restricții ale sistemului de operare; modurile de exploatare alese sau impuse; standarde de programare impuse etc.

**Proiectarea de detaliu** a sistemului/subsistemului informatic presupune transformarea modelului conceptual al noului sistem, elaborat în capitolul 2, într-un model operațional.

- 1. Proiectarea ieșirilor** presupune determinarea formatului (structurii) și conținutului tuturor tipurilor de ieșiri definite în p.2.2 și pe care le va furniza viitorul sistem. Proiectele (machetele) ieșirilor trebuie să fie prezentate într-o formă simplă, inteligibilă care să asigure și facilitatea în utilizare. De exemplu, în componența listelor/situațiilor de ieșire trebuie să fie incluse atât formatul propriu-zis (titlul, indicatorii, natura și lungimea maximă a fiecărui indicator, căile de determinare și de control a indicatorilor), cât și legenda (destinația, numărul de exemplare frecvența, termenele și dispozitivul periferic de obținere, etc.). **Graficele** trebuie să fie însoțite de următoarele elemente complementare: titlul și subtitlul, legende privind reprezentarea indicatorilor, grile pentru redarea graficului, reprezentarea cromatică, definirea unor formate corespunzătoare pentru valorile indicatorilor etc. **Videoformatele** de ieșire, la rândul lor, trebuie să includă toate componentele necesare pentru reflectarea eficientă a indicatorilor economico-financiari: numele activității de referință a indicatorilor; denumirea indicatorilor cu explicațiile privind semnificațiile și modul de calcul al acestora; valoarea reală a indicatorilor, cu precizarea intervalului de referință în timp (lună, trimestru etc.) sau în spațiu (secție, unitate economică, complex etc.); afișarea eventualelor neconcordanțe economice dintre indicatori și natura apariției neconcordanței; furnizarea automată a unor variante de decizie pentru conducere; data editării videoformatului, etc.
- 2. Proiectarea intrărilor** subînțelege, de regulă, **adaptarea documentelor de intrare** la cerințele noului SI, adică formalizarea documentelor din punct de vedere al conținutului și al formei prin anumite modificări. **Modificările de conținut** se referă la: adăugarea în documente a rubricilor pentru coduri (dacă nu a fost prevăzută). În acest sens, se au în vedere codurile ce specifică natura operațiilor reflectate și cele ce servesc pentru identificarea și asocierea colecțiilor de date (ex. cod material, cod produs, etc.); eliminarea atributelor ce se obțin prin calcule (ex. valoare); regruparea într-o zonă comună a rubricilor de date ce vor fi introduse în noul sistem; **Modificările de format** se referă la cele ce sunt impuse de necesitatea sporirii facilităților de preluare directă a datelor prin intermediul videoterminalelor. Pe lângă modificările de conținut și format se impune și stabilirea **regulilor de completare și utilizare** a documentelor de intrare, precizarea numărului de exemplare, frecvența și termenele de introducere a datelor în colecțiile de date, aspectele

privind validarea acestora, etc.

3. **Proiectarea bazei informaționale** presupune implicarea următoarelor aspecte: determinarea categoriilor de atribute (preluate sau reproduse și complexe: obținute ca rezultat al utilizării unui algoritm de calcul sau grup de algoritmi); determinarea algoritmilor utilizați (expresii aritmetice/algebrice, tabele de valori, tabele de decizii, tabele cu acțiuni condiționate și organigrame); structurarea bazei informaționale în entități care reprezintă gruparea atributelor și reflectarea corespondențelor dintre acestea. Se reprezintă modelele/diagramele fluxului de date fizic (DFDF) și logic (DFDL). DFDF presupune o reprezentare schematică a sistemului prin care sunt scoase în evidență entitățile interne și externe ale sistemului, precum și fluxul datelor în sistem și din aceste entități. DFDL subînțelege o scoatere în evidență a proceselor sistemului, precum și intrările sau ieșirile de date în/din procese, o analiză logică a sistemului: ce activități/funcții efectuează sistemul.
4. **Realizarea și testarea programelor** - presupune identificarea resurselor program necesare de realizat și utilizat pentru viitorul SI, cu justificarea soluției alese (limbajul de programare, sistemul de gestiune a datelor, prin prezentarea performanțelor pe care le prezintă și avantajelor variantei propuse față de alte variante posibile. De asemenea, presupune descrierea modulelor-program cu prezentarea unei scheme de interacțiune a acestora și anexarea textului sursă al programelor realizate (listingsul autodocumentat). Se specifică procedurile, funcțiile și structura acestora. Se concretizează structura fișierelor și bazelor de date specifice viitorului SI prin lista acestora, caracteristicile generale (identificatori, mod de organizare, suport, dimensiuni, factor de blocaj, etc.) și de conținut (descrierea structurii înregistrărilor cu precizarea atributelor, a naturii și mărimii acestora). De asemenea, sunt concretizate mesajele solicitate, cerințele de tipizare a mesajelor, modul de exploatare, protecție, indicațiile pentru testare, alte cerințe/restricții necesare realizării procedurilor. Rezultatul realizării corecte a programelor trebuie să fie confirmate prin anexarea ieșirilor SI (printscreen-uri) cu date prelucrate, bazate pe un exemplu concret.
5. **Proces tehnologic de prelucrare a datelor** subînțelege proiectarea unei variante a procesului tehnologic de proiectare a datelor pentru SI nou care, bineînțeles, trebuie să difere de varianta existentă până la proiectarea viitorului SI. Aceasta activitate va include o descriere detaliată și o organigramă a PTPD care să corespundă, atât cerințelor viitorului sistem, cât și cerințelor de realizare și reprezentare a acestui proces. Pe lângă acestea, vor fi prezentate tabelele de dialog (scheme) și instrucțiunile-utilizator.

În continuare este prezentat un exemplu de conținut de teză de licență în domeniul **securității informaționale și aplicațiilor Web** (în limba rusă).

## ВВЕДЕНИЕ

### I. ОСНОВНЫЕ ПРИНЦИПЫ РАБОТЫ И ОБЕСПЕЧЕНИЯ БЕЗОПАСНОСТИ ВЕБ-ПРИЛОЖЕНИЙ

- 1.1. Создание заметок. Использование веб-приложения для заметок.
- 1.2. Безопасность веб-приложений. Основные риски и угрозы

1.3. Управление рисками в веб-приложениях

1.4. Аудит и тестирование

1.5. Процедура аутентификации и авторизации

## II. ОСНОВНЫЕ ТЕХНОЛОГИИ, ИСПОЛЬЗУЕМЫЕ В СОВРЕМЕННЫХ ВЕБ-ПРИЛОЖЕНИЯХ УГРОЗЫ ВЕБ-ПРИЛОЖЕНИЙ И СПОСОБЫ ЗАЩИТЫ

2.1. Инструменты, используемые для создания и работы веб-приложений и этапы разработки веб-приложений

2.2. Основные уязвимости веб-приложений.

2.3. Цифровые сертификаты. Безопасное соединение по HTTPS

2.4. Аутентификация и авторизация. Работа с сессиями и cookie-файлами.

2.5. Защита на стороне браузера. Хранение паролей.

## III. РЕАЛИЗАЦИЯ ПРОЕКТА ПО СОЗДАНИЮ ВЕБ-ПРИЛОЖЕНИЯ ДЛЯ РАБОТЫ С ЗАМЕТКАМИ

3.1. Разметка страницы

3.2. Разработка базы данных и серверной части приложения

3.3. Организация хранения данных в сессиях HTTP и cookie-файлах

3.4. Обфускация кода

## ВЫВОДЫ И РЕКОМЕНДАЦИИ

## БИБЛИОГРАФИЯ

## ПРИЛОЖЕНИЯ

Un posibil conținut al tezei de licență în domeniul **tehnologiei informației** este prezentat mai jos.

## INTRODUCERE

### I. ASPECTELE TEORETICE ALE TESTĂRII PRODUSELOR SOFTWARE

1.1. Conceptele generale ale testării produselor software

1.2. Procesul de testare

1.3. Tipuri de testare

1.4. Nivele de testare

### II. TESTAREA AUTOMATIZATĂ

2.1. Conceptul de testare automatizată

2.2. Principiile testării automatizate

2.3. Avantajele și dezavantajele automatizării

2.4. Bunele practici ale testării automatizate

### III. CREAREA FRAMEWORKULUI DE TESTARE AUTOMATIZATĂ A UNEI APLICAȚII WEB

3.1. Analiza web-aplicației și alegerea strategiei

3.2. Modelarea framework-ului de testare automatizată

3.3. Adăugarea instrumentelor adiționale

3.4. Analiza rezultatelor

## CONCLUZII

## BIBLIOGRAFIE

## ANEXE

## 2.4. Cerințe referitoare la redactarea tezei de licență

Teza de licență constituie un text științific, care necesită ordonarea coerentă și succintă a ideilor, evitându-se orice greșeli gramaticale. Frazele trebuie să fie concise și clare, evitându-se folosirea unui stil prea metaforic. Se recomandă a utiliza așa exprimări ca: ”prin urmare”, ”cu toate că”, ”așa cum rezultă din cele menționate anterior” etc.

Expunerea materialului în teza de licență se face **de la persoana a treia**, folosindu-se un limbaj impersonal. Astfel, **vor fi evitate** expresiile ”eu consider”, ”în opinia mea” etc.

Redactarea tezei de licență trebuie să corespundă următoarelor cerințe:

- Teza de licență se editează computerizat pe hârtie albă, format A4, pe o singură parte a foii.
- Teza de licență se perfectează folosindu-se fontul Times New Roman cu dimensiunea de 12 pt. Spațiul între rânduri este de 1,5 intervale. Textul se nivelează după ambele câmpuri laterale.
- Paginile tezei au următorul câmp: în stânga – 30 mm, sus – 25 mm, în dreapta – 15 mm, jos – 25 mm.
- Toate paginile tezei se numerotează, începând cu pagina de titlu și terminând cu ultima pagina, fără a admite lipsa acestora sau repetarea lor. Pe pagina de titlu **nu se indică** numărul paginii. Numărul paginii se indică pe câmpul de jos, în centru.
- Titlul capitolelor sunt scrise cu litere majuscule (font 12-14 pt., bold, centrat), a subcapitolelor — cu litere mici, în afară de prima literă (font 12 pt., bold, centrat). După denumirea capitolului sau a subcapitolului nu se pune punct. Capitolele se numerotează cu cifre romane, iar subcapitolele cu arabe.
- Fiecare capitol începe din pagină nouă, subcapitolele urmează succesiv. Sublinierea titlurilor nu se admite.
- Toate tabelele, formulele, figurile (desene, diagrame etc.) se numerotează, indicându-se numărul capitolului și numărul de ordine a acesteia. De exemplu, Tabelul 1.2 (tabelul doi din capitolul întâi). (Anexa 7)
- Denumirea tabelului se amplasează deasupra tabelului, iar a figurii – sub figură. În mod obligatoriu este necesar de indicat unitățile de măsură și sursele bibliografice.
- Tabelele și figurile din anexe se numerotează luând în considerare numărul anexei, de exemplu, Tabelul A 1.2 (tabelul 2 din Anexa 1).
- Tabelul ce ocupă mai mult de 2/3 din pagină se plasează la Anexe.
- Formulele/ecuațiile vor fi centrate, iar numerotarea acestora se va plasa la sfârșitul rândului. Explicația simbolurilor utilizate se prezintă sub formulă în ordinea în care ele urmează. Modele de prezentare și numerotare a tabelelor, figurilor și formulelor sunt prezentate în Anexa 7.
- Citările și referințele se indicată în paranteze pătrate, înserate în text, indicându-se numărul sursei din Bibliografie și pagina, de exemplu [5, p. 77].

- În mod obligatoriu, se utilizează literele cu diacritice specifice limbii române (ă, â, î, ș, ț și majusculele lor).
- Semnele de punctuație (".", ";", ":", "?", "!") sunt urmate în mod obligatoriu de un spațiu.
- Nu sunt acceptate prescurtări ale cuvintelor.
- În teză nu se admit însemnări, corecții, conturări de litere, ștersături, pete, adăugări la pagină etc.
- Imprimarea tezei pe hârtie trebuie să fie calitativă. Literele, semnele, formulele, figurile trebuie să aibă aceeași intensitate pe parcursul rândului, paginii, lucrării în ansamblu, iar indicii formulelor trebuie să fie lizibili.
- Copertarea tezei de licență se efectuează *prin copertare euro cu arc plastic* și se prezintă la departament într-un singur exemplar.

## 2.5. Exigențe etice

Teza de licență trebuie să reflecte integral munca studentului. Toate sursele bibliografice utilizate vor fi menționate în lista bibliografică, în caz contrar, studentul va fi învinuit de plagiat.

În scopul depistării cazurilor de plagiat, de susținere repetată a aceleiași teze de licență precum și a copierii a unor pasaje integrale din diferite surse prin decizia Senatului ASEM a fost aprobat *Regulamentul privind prevenirea plagiatului în rândul studenților/masteranzilor* [3]. În conformitate cu regulamentul dat, prin plagiat academic se înțelege ”acțiunea de preluare a unor produse de muncă intelectuală și presupune expunerea, într-o operă scrisă sau o comunicare orală, inclusiv în format electronic, a unor creații intelectuale originale extrase din opere scrise, inclusiv în format electronic, ale altor autori, fără a menționa acest lucru și fără a face trimitere la sursele originale.”

Pentru a fi evitate învinuirile în plagiat, studentul trebuie să facă citări și referințe la sursele bibliografice. Citările și referințele bibliografice sunt componente obligatorii pentru orice lucrare științifică. Citarea permite identificarea publicației din care s-a extras citatul sau ideea comentată. Prin citare se realizează obligațiile drepturilor de autor, plagiatul fiind considerat o încălcare a eticii profesionale a savantului.

Citările și referințele pot fi indicate:

- în paranteze pătrate, înserate în text, indicându-se numărul sursei din Bibliografie și pagina, de exemplu [7, p. 33], *sau*
- în subsolul paginii, folosind aplicațiile Microsoft Word (Insert, Reference, Footnote) și conținând datele bibliografice cu indicarea paginii. Pentru scrierea referințelor în subsol se utilizează Times New Roman, 10pt.

Fiecare student este obligat, cu acordul conducătorului științific, să depună teza de licență în format electronic, în Repozitoriul ASEM (sistemul anti-plagiat), până la prezentarea la departament, în scopul stabilirii gradului de coincidență a tezei cu alte surse. În cazul în care aceasta conține mai puțin de 60% text original se constată o situație de plagiat.

Șeful de departament va întocmi un proces-verbal de constatare a plagiatului pe care îl va înainta Juriului Facultății.

Juriul va analiza cazul presupus de plagiat și va lua una din următoarele decizii:

- teza este admisă pentru susținere, dacă nu s-a adevărit faptul plagiatului sau au fost stabilite fapte minore, involuntare de plagiat,
- teza nu este admisă pentru susținere, dacă s-a adevărit faptul plagiatului.

Studentul va fi informat, prin afișare pe panoul departamentului, referitor la decizia luată, în curs de 24 de ore.

În cazul depistării plagiatului de către Comisia pentru examenul de licență/masterat, în cadrul examenului de susținere a tezei, teza va fi apreciată cu nota 1 "unu".

Studentul care a fost depistat, a doua oară, că a plagiat teza nu va fi admis pe viitor la examenul de susținere a tezei.

**Plagiatul în cazul unei teze de licență reprezintă o fraudă intelectuală majoră, care atrage imediat eliminarea din examenul de susținere a tezei respective, fapta fiind consemnată în Dosarul personal al studentului.**

## **2.6. Procedura de admitere la susținerea tezei de licență**

### **1. Depunerea în Sistemul Anti Plagiat ASEM**

**Cu cel puțin 3 săptămâni înaintea examenului de finalizare a studiilor**, fiecare absolvent este obligat **să depună**, conform prevederilor *Instrucțiunii privind plasarea tezelor de licență/masterat pentru verificarea gradului de plagiat* [3], teza de licență, **în format electronic, în Repozitoriul ASEM.**

### **2. Depunerea tezei de licență la departamentul de specialitate**

Teza de licență copertată și perfectată conform prevederilor capitolului 2 al prezentului Ghid, însoțită de Planul calendaristic avizat de conducătorul științific se prezintă spre înregistrare la departamentul de profil nu mai după ce a fost înregistrat în Sistemul Anti Plagiat. Depunerea și înregistrarea în *Registrul evidenței tezelor de licență* la departamentul de specialitate este posibilă doar în cazul în care teza este semnată de conducătorul științific și student pe pagina de titlu și este însoțită de Raportul privind plasarea tezei în Repozitoriu ASEM.

### **3. Admiterea la susținerea tezei de licență**

Șeful departamentului admite la susținere teza de licență în următoarele condiții:

- Avizul favorabil al conducătorului științific (Anexa 8.1);
- Rezultatele Raportului privind gradul de coincidență al lucrărilor încărcate de către utilizatori, care atestă nivelul redus de coincidență (până la 60% text original).

## 2.7. Susținerea tezei de licență

Tezele de licență admise spre susținere sunt prezentate în fața Comisiilor pentru examenul de licență, componența căreia este aprobată prin ordinul rectorului ASEM. Orarul susținerii tezelor se va afișa la Avizierul departamentului/facultății de specialitate și/sau pagina web a departamentului/facultății. Neprezentarea absolventului la data, ora și locația stabilite poate atrage eliminarea acestuia din examenul de licență.

Susținerea tezei de licență este publică. Studentului i se oferă 10 - 15 min. pentru prezentarea acesteia. Comunicarea verbală este însoțită de prezentarea în MS Power Point. În scopul utilizării eficiente a timpului rezervat prezentării, se recomandă ca studentul să elaboreze un plan de expunere a raportului, care ar avea următoarea structură:

- Titlul tezei de licență;
- Importanța și actualitatea temei;
- Scopul și obiectivele tezei;
- Obiectul investigat și subiectul cercetat;
- Rezultatele cercetării;
- Aplicația elaborată (după caz);
- Concluzii.

Prezentarea PowerPoint va conține în mod obligatoriu următoarele:

- Slide 1. Denumirea tezei de licență, numele și prenumele autorului și conducătorului;
- Slide 2. Cuprinsul lucrării;
- Slide 3. Obiectivele cercetării;
- Slide 4, .... Slide *n-1*. Principalele rezultate ale cercetării;
- Slide *n* Concluzii și recomandări.

**În timpul expunerii raportului poate fi demonstrată funcționalitatea de bază a aplicației elaborate.**

După prezentarea raportului, studentul răspunde la întrebările membrilor Comisiei pentru examenul de licență. Răspunsurile trebuie să fie clare, succinte și la subiect, iar studentul trebuie să demonstreze atât o bună pregătire generală la profil, cât și o pregătire bună la tema tezei de licență.

Ulterior, se dă citire Avizul conducătorului științific, studentul urmând să-și expună propriul punct de vedere față de obiecțiile indicate.

## 2.8. Evaluarea studentului la examenul de licență

Examenul de licență în ASEM include o singură probă: **susținerea publică a tezei de licență.**

Decizia Comisiei privind aprecierea studentului are la bază evaluarea nivelului de realizare a finalităților de studii, competențelor generice și specifice dobândite de către absolvent pe parcursul studiilor și competențelor de a efectua cercetări, de a aplica cunoștințele teoretice în procesul de elaborare a unor soluții practice specifice domeniului de formare profesională.

Nota propusă de conducătorul științific este orientativă. Nota finală reprezintă media aritmetică a notelor membrilor Comisiei, care se stabilește de comun acord la ședința închisă a Comisiei pentru examenul de licență.

Pentru evaluarea studenților, membrii Comisiei vor folosi criteriile specificate în Tabelul 2.2.

**Tabelul 2.2 Criteriile de evaluare a studenților la examenul de licență și ponderea fiecărui criteriu**

Nr. crt.	Criteriu de evaluare	Ponderea
1.	Înțelegerea critică a noțiunilor, conceptelor, teoriilor și principiilor specifice domeniului de formare	0,1
2.	Demonstrarea competențelor generice și specifice dobândite de către absolvent pe parcursul studiilor (în conformitate cu Cadrul Național al Calificărilor)	0,2
3.	Demonstrarea capacității de a aplica cunoștințele teoretice și metodologice în procesul cercetării și elaborării unor soluții practice specifice domeniului de formare profesională (problema cercetării, obiectivele și metodologia cercetării, relevanța practică)	0,2
4.	Utilizarea cunoștințelor relevante domeniului de formare în constituirea și susținerea argumentelor, concluziilor în procesul elaborării și susținerii tezei de licență (bibliografie, analiza și sinteza datelor, răspunsuri prompte și adecvate la întrebări)	0,3
5.	Demonstrarea competențelor de comunicare în procesul elaborării și susținerii tezei de licență (redactarea tezei, mesaj bine structurat, limbaj adecvat, utilizarea mijloacelor tehnice, politețe)	0,2

Nota finală (NF) se va calcula conform formulei:

$$NF = \sum k_i p_i \quad (2.1)$$

unde:

$k_i$  - ponderea criteriului "i";

$p_i$  - nota criteriului "i", calculată ca media aritmetică a notelor atribuite de către membrii comisiei.

**\*\*\* Nota finală se rotunjește la nota întreagă cea mai apropiată, fracțiunile de 50 sutimi se rotunjesc în favoarea studentului.**

Rezultatul obținut la examenul de licență se comunică studenților în aceeași zi, după ședința Comisiei pentru examenul de licență.



În cazul depistării plagiatului în procesul de susținere a tezei, Comisia pentru examenul de licență apreciază teza cu nota 1 (unu).

Studentul are dreptul să conteste rezultatele evaluării tezei de licență. Cererile pentru contestare se depun în scris la secretariatul Comisiei pentru examenul de licență, în termen de maximum 24 ore de la comunicarea rezultatelor. Contestațiile vor fi examinate de către Comisia de licență în termen de 48 de ore de la depunerea cererii, în prezența unui membru a Comisiei de supraveghere a examinării contestațiilor, desemnate prin ordinul rectorului ASEM. Comisia pentru examenul de licență, după reverificarea tezei de licență, decide schimbarea sau nu a notei prin creșterea sau prin micșorarea acesteia. Decizia Comisiei rămâne definitivă.

## **2.9. Susținerea repetată**

În cazul în care studentul nu a susținut teza de licență în sesiunea stabilită, acesta are dreptul să o susțină repetat, de cel mult două ori în decursul a 5 ani de la absolvire, cu suportarea cheltuielilor de examinare, stabilite de ASEM. La a doua susținere, studentul va solicita confirmarea temei tezei de licență, cu cel puțin 6 luni până la începerea examenului de licență, prin depunerea cererii pe numele rectorului, avizată de către șeful departamentului de specialitate și decanul facultății respective.

### III. ELABORAREA ȘI SUSȚINEREA TEZEI DE MASTER

Acest capitol este elaborat în baza „Regulamentului cu privire la organizarea studiilor superioare de masterat, ciclul II” (HG nr. 1455 din 24 decembrie 2007), Regulamentul de organizare a studiilor în învățământul superior în baza Sistemului Național de Credite de Studii, Regulamentul privind prevenirea plagiatului în rândul studenților/masteranzilor, Standardul SM ISO 690:2012 Informare și documentare, Reguli pentru prezentarea referințelor bibliografice și citarea resurselor de informare (ISO 690:2010, IDT), Ghidul privind elaborarea și susținerea tezei de master (GD.0.ESTM, ASEM 2018).

Capitolul este adresat masteranzilor, conducătorilor științifici, șefilor de departament, membrilor comisiilor pentru susținerea tezei de master și stabilește regulile generale privind elaborarea și susținerea tezei de master în cadrul Academiei de Studii Economice din Moldova.

Finalizarea studiilor superioare de masterat, conform legislației Republicii Moldova prevede susținerea tezei de master.

*Teza de master* (TM) este o lucrare originală, fundamentată științific, care conține rezultate teoretice și/sau experimentale în domeniul respectiv de studiu și cercetare, efectuată de masterand.

#### ***Teza de master poate reprezenta:***

- *un studiu teoretic* - masterat de cercetare, care vizează dezvoltarea capacităților de cercetare științifică ale masterandului;
- *o cercetare aplicativă* - masterat profesional, ce asigură aprofundarea unei specializări într-un domeniu, fiind axate, în primul rând, pe competențe cu conținut aplicativ.

#### ***Spre deosebire de teza de licență, teza de master este o lucrare științifică care:***

- conține o analiză aprofundată a aspectelor teoretice de bază, ce se finalizează cu o sinteză la tema abordată și o expunere a opiniei personale;
- prevede aplicarea diverselor metode cantitative și calitative de cercetare științifică (comparația, analiza datelor, chestionarul, observația etc.);
- include un studiu de caz aprofundat;
- reflectă contribuția și aportul autorului în realizarea unor sarcini concrete.

#### ***Prin realizarea tezei masterandul trebuie să demonstreze:***

- competențe de aplicare a cunoștințelor și capacități de înțelegere și de soluționare a problemelor atât în domeniul de formare, cât și în domeniile înrudite sau multidisciplinare;
- capacități de realizare a analizelor bazate pe cercetare în vederea soluționării problemelor prin integrarea cunoștințelor;
- deprinderi de studiu autonom, în baza unui nivel ridicat de înțelegere a proceselor de învățare;
- capacități de soluționare a problemelor prin integrarea surselor de informații complexe, în contexte noi, necunoscute, de utilizare a experienței într-un mediu de muncă interactiv;

- abilitatea de comunicare orală și prezentare a rezumatului lucrării, de elaborare a concluziilor și recomandărilor.

Perioada de elaborare a tezei de master, conform planului de învățământ, urmează după stagiul de practică și se finalizează cu susținerea tezei de master, care este o condiție obligatorie pentru acordarea titlului de master.

### **3.1. Alegerea temei tezei de master**

Tematica orientativă a tezelor de master este elaborată și aprobată de departamentele de profil în anul de învățământ precedent celui în care se elaborează teza propriu-zisă. După avizarea tematicii de către Directorul Școlii Masterale, respectiva se plasează pe paginile WEB ale departamentelor și a Școlii Masterale pentru informarea masteranzilor.

Tema concretă a tezei de master se stabilește de către masteranzi și conducătorii de teze, fiind aprobată de către Șeful departamentului și avizat de Directorul Școlii Masterale de Excelență în Economie și Business, drept urmare, fiind elaborat Ordinul cu privire la aprobarea temelor tezelor de master.

În vederea aprobării temei - până la 30 octombrie (2 ani de studii)/ până la 30 aprilie (1,5 ani de studii) - masterandul completează și prezintă șefului departamentului de profil cererea (Anexa 1), în care se indică tema tezei de master aleasă și opțional conducătorul științific. După studierea cererilor depuse, șeful departamentului desemnează conducătorul științific.

Masterandul poate solicita schimbarea temei tezei o singură dată în timpul studiilor de masterat, dar nu mai târziu de 3 luni până la susținerea tezei. Schimbarea temei se aprobă de către șeful departamentului de profil, este avizată de directorul Școlii Masterale și se aprobă prin Ordin de modificare a temelor tezelor de master avizat de Prim Prorector cu activitate didactică. Schimbarea temei nu implică modificarea duratei studiilor sau elaborării tezei.

### **3.2. Responsabilitățile masterandului pentru elaborarea și prezentarea tezei de master**

Odată cu aprobarea temei și desemnarea conducătorul științific, începe procesul de elaborare a tezei de master, care include următoarele etape de bază:

- *studierea resurselor bibliografice disponibile la tema aleasă.* Analizând actele normative și literatura de specialitate, masterandul urmează să selecteze informațiile care se înscriu în tema de cercetare și să le structureze logic. Adăugător, este necesar să fie selectată informația indispensabilă pentru alcătuirea ulterioară a bibliografiei: denumirea revistei, articolului, numele și prenumele autorului, denumirea cărții, locul editării, anul de ediție, paginile de unde s-a colectat informația etc.;
- *elaborarea planului tezei și întocmirea Planul calendaristic de elaborare a tezei de master* (Anexa 2.2). Planul se elaborează sub egida conducătorului științific. Ulterior, odată cu documentarea detaliată pe tema respectivă, se va întocmi planul definitiv. Planul calendaristic de executare a tezei de master se aprobă de șefului de departament;

- *culegerea, prelucrarea și sistematizarea informațiilor cu caracter practic.* Acestea pot fi obținute atât din sursele interne ale întreprinderilor și organizațiilor care constituie obiectul de studiu în lucrare (note, informări, rapoarte, facturi, comenzi, evidențe, dări de seamă ale diferitelor compartimente, servicii etc.), cât și din diferite surse externe de informații secundare (materiale ale diferitelor întreprinderi, instituții, asociații, camere de comerț, centre și instituții de cercetări etc.);
- *elaborarea părții textuale a tezei, elaborarea capitolelor, conform cerințelor prezentului compartiment din Ghid;*
- *prezentarea tezei de master conducătorului științific* înainte de copertare, pentru observații, completări și/sau modificări;
- *imprimarea și copertarea* unui exemplar al tezei de master;
- *depunerea.* Depunerea tezei de master prevede parcurgerea următoarelor etape:
  - I. Înregistrarea și depunerea la departamentul de profil, a unui exemplar al tezei de master;
  - II. Înregistrarea tezei de masterat în Sistemul Anti Plagiat al ASEM conform Instrucțiunii accesibilă la departament.

**Masterandul, în calitate de autor, este singurul răspunzător pentru exactitatea și veridicitatea tuturor rezultatelor prezentate în lucrare.**

### **3.3. Activitatea conducătorului științific**

Pe parcursul elaborării tezei de master, masterandul este îndrumat de un conducător științific, desemnat de șeful departamentului. Conducător al tezei de master poate fi desemnat un profesor universitar, conferențiar universitar sau lector universitar (care deține grad științific) al departamentului de specialitate, cercetător științific de înaltă calificare din instituțiile de cercetare-proiectare, precum și de un specialist practician. Este recomandabil ca tema propusă sau aleasă de masterand să se încadreze în sfera activității didactice, științifice sau practice a conducătorului științific.

*Conducătorului științific al tezei de master îi revine următoarele activități:*

- informarea masterandului cu privire la etapele de realizare și prezentare a Planului calendaristic de elaborare a tezei de master (Anexa 2);
- asistarea la determinarea direcțiilor și metodelor de cercetare și analiză;
- examinarea și aprobarea planului tezei de master;
- consultarea masterandului privind conținutul tezei, în orele de serviciu;
- oferirea unor sugestii cu privire la conținutul tezei, inclusiv observații critice și recomandări de corecție;
- recomandarea surselor bibliografice la tema cercetată;
- monitorizarea și avizarea periodică a stadiului îndeplinirii obiectivelor de etapă;
- analiza conținutului integral și a formei finale a tezei;
- admiterea tezei de master pentru plasare în Sistemul Anti Plagiat;

- analizarea conținutului tezei, depuse la departament, și corespunderea acesteia cu cerințele expuse în acest capitol al Ghidului, după care întocmește Avizul la teza de master (Anexa 8.2), nu mai târziu de o săptămână înainte de începerea sesiunii de susținere a tezelor de master.

Conducătorul științific **nu este în drept să efectueze în locul masterandului activitățile legate de elaborarea tezei și/sau să impună unele idei sau soluții, împotriva celor preferate în mod explicit de masterand.**

### **3.4. Atribuțiile șefului departamentului de profil**

În scopul facilitării procesului elaborării, prezentării și susținerii tezei de master, șeful departamentului de profil va întreprinde următoarele măsuri:

- avizează tematica tezelor de master elaborate în cadrul departamentului în anul de studii precedent celui în care se elaborează și se susține teza;
- prezintă pe suport de hârtie spre avizare directorului Școlii Masterale a tematicii tezelor de master aprobate la departament și plasarea acesteia pe pagina WEB a departamentului;
- desemnează coordonatorul științific în timp de până la 2 săptămâni după încheierea termenului de depunere a cererii de către masteranzi;
- prezintă directorului ȘM proiectul de ordin privind aprobarea temelor și coordonatorilor tezelor de master și plasează informația respective pe pagina WEB a departamentului sau pe panoul de avize a departamentului;
- aprobă/ respinge solicitarea de modificare a temei tezei de master și transmite, cu 3 luni până la începutul sesiunii de susținere a tezelor de master, proiectul ordinului de modificare a temelor tezelor de master,
- aprobă/ respinge cererea cu privire la tema tezei de master pentru masteranzii ce solicit susținere repetată;
- plasează pe pagina WEB a departamentului a Indicațiilor metodice privind elaborarea tezei de master;
- se înregistrează ca utilizator în sistemul de gestiune a cursurilor ASEM – MOODLE (vle.ase.md) pentru a verifica ulterior nivelul de coincidența a Tezelor de Master;
- informează coordonatorul științific și masterandul cu privire la Instrucțiunea privind intenția de elaborare a tezei și a Instrucțiunii privind plasarea tezei de master în sistemul Anti Plagiat;
- înaintează directorului ȘMEEB demersul privind componența Comisiei pentru evaluarea tezelor de master;
- admite/respinge spre susținere teza de master în baza raportului din Sistemul Anti Plagiat și a avizului la teza de master întocmit de coordonatorul științific;
- prezintă spre avizare directorului ȘM a raportului președintelui comisiei de evaluare a TM și a registrului privind salarizarea președintelui.

### 3.5. Structura, conținutul și volumul tezei de master

Teza de master are următoarea structură: Pagina de titlu, Declarația pe propria răspundere, Lista de abrevierilor, Lista figurilor și lista tabelor, Cuprins, Introducere, Conținutul de bază a tezei, Concluzii și recomandări, Bibliografie, Adnotare, Anexe.

#### Pagina de titlu

Pagină de titlu se perfectează conform Anexei 3.3 și va conține:

- mențiunea „Academia de Studii Economice din Moldova”;
- mențiunea „Școala Masterală de Excelență în Economie și Business”;
- denumirea departamentului „Tehnologia Informației și Management Informațional”;
- CZU (codul zecimal universal) – stabilit de Serviciul Clasificare și catalogare al Bibliotecii ASEM;
- numele și prenumele masterandului;
- denumirea (titlul) tezei de master;
- mențiunea ”Teză de master”;
- denumirea programei de masterat: *Managementul Informațional, Securitatea Sistemelor Informatice sau Tehnologiile Informaționale în Economie*;
- avizul de admitere la susținere a șefului de departament (cu spațiul rezervat pentru semnătură);
- mențiunea „Autor” cu indicarea numelui, prenumelui studentului, grupa academică și forma de studii (cu spațiul rezervat pentru semnătură);
- date despre conducătorul științific (nume, prenume, titlul științifico-didactic) (cu spațiul rezervat pentru semnătură);
- locul (Chișinău) și anul elaborării tezei de master.

**\*Notă: Pagina de titlu la teza elaborată în limba rusă trebuie să fie prezentată și în limba română.**

#### Cuprins

În „Cuprins” sunt menționate toate capitolele și subcapitolele tezei de master cu precizarea paginilor la care acestea pot fi găsite. În *Anexa 4.3* este prezentat un model de Cuprins. „Cuprinsul” este întocmit aplicând opțiunile Microsoft Word-ului (*Insert, References, Index and Tables*).

#### Lista abrevierilor

În ordinea alfabetică sunt listate toate acronimele folosite în text, împreună cu semnificația inițialelor și traducerea în limba română.

*De exemplu:*

**ASCII** - American Standard Code for Information Interchange

**AAA** - Authentication Authorization, Accounting

**AI** - Artificial Intelligence

**CAPTCHA** - Completely Automated Public Turing Test to tell Computers and Humans Apart

**FLOPS** - FLoating-Point Operations Per Second

**JVM** - Java Virtual Machine

**NAT** - Network Address Translation

**RADIUS** - Remote Authentication Dial In User Service

**VoIP** - Voice over Internet Protocol

### **Lista figurilor și lista tabelelor**

În cazul în care teza de master conține figuri (imagini, grafice) și/sau tabele, acestea sunt prezentate, imediat după cuprins, sub forma unor liste (separat pentru figuri și tabele) care conțin numele fiecărei figuri și/sau tabel și numărul paginii la care se află acesta.

### **Rezumat (pentru tezele elaborate într-o limbă de circulație internațională)**

Rezumatul tezei de master va fi elaborat în limba română, în volum de minim 3 pagini și va include informația privind: scopul și sarcinile cercetării, obiectul studiului, baza științifico-metodologică, elemente de inovație științifică, sumarul capitolelor tezei, concluziile și rezultatele cercetării.

### **Introducere**

În „Introducere” se argumentează importanța și actualitatea temei cercetate, gradul de studiere a acesteia în literatura de specialitate, se definește scopul și sarcinile tezei, obiectul studiului, se indică baza științifico-metodologică, elemente de inovație științifică, sumarul capitolelor tezei.

„Introducerea” nu se numerotează ca un capitol separat.

### **Conținutul tezei**

Teza de master este expusă în 2 - 4 capitole, fiecare având câte 2 - 4 subcapitole. Masterandul, împreună cu coordonatorul științific, decide, în dependență de tematica tezei, dacă aceasta va conține 1 sau 2 capitole practice. În anumite situații obiective teza poate avea și mai mult de 3 capitole dacă tematica abordată de autor are un caracter specific și nu există soluția de structurare logico-analitică în maxim 3 capitole. Fiecare capitol se recomandă a fi finalizate cu concluzii.

Conținutul de bază al tezei de master este elaborat în strictă conformitate cu prezentul capitol din Ghid și corelează în totalitate cu tema enunțată și reflectată în cuprinsul tezei. Structura generală recomandată pentru conținutul de bază constă din 2 compartimente fundamentale:

- compartimentul teoretic sau conceptual;
- compartimentul aplicativ.

**Compartimentul teoretic** va avea un volum de 30-40% din toată lucrarea și va conține o analiză a situației în domeniul abordat în teză, se descrie metodologia și obiectivele cercetării realizate. Compartimentul conține de obicei un capitol, în care reflectă profunzimea pătrunderii de către masterand în tematica temei, identificarea aspectelor necesare pentru fundamentarea problemei abordate și a soluțiilor formulate în lucrare, analiză literaturii de specialitate, a materialelor științifice, a standardelor tehnice și a legislației la tema tezei, acestea fiind reflectate în articole, monografii, documentație tehnică, standarde, brevete de invenție etc., publicate sau aprobate la nivel național sau internațional. În mod obligatoriu studiul va include și publicații din ultimii ani. În

rezultat se va prezenta o analiză comparativă a situației (soluțiilor) existente în domeniu, se vor formula scopul și obiectivele tezei.

**Compartimentul aplicativ** (practic) va avea un volum de 30-40% din toată lucrarea și va reflecta o soluționare practică a problemei abordate în teză. Compartimentul conține de obicei 2 capitole, în care se cercetează/investighează/analizează ipoteza/ipotezele formulate, se argumentează elaborările realizate de către autor (algoritmi, metode, dispozitive, sisteme, paradigme, modele etc.).

Componenta practică a tezei de master este reflectată, de obicei, într-o aplicație sau proiect realizat de autor, care răspunde obiectivelor lucrării și are ponderea cea mai mare la evaluarea lucrării. Compartimentul conține etapele elaborării aplicației/proiectului, rezultatele realizărilor practice, descrierea diversilor parametri (rapiditatea, fiabilitatea etc.). Se vor ilustra rezultatele utilizării în cadrul unor companii sau aplicații a rezultatelor practice realizate sau posibilitățile de utilizare a elaborărilor personale în diverse domenii concrete.

Pentru a evidenția capacitatea masterandului de a aplica în mod creativ cunoștințele sale teoretice, compartimentul aplicativ va conține descrierea contribuției personale a autorului la tema abordată.

### **Concluzii și recomandări**

În cadrul acestei părți, sunt formulate concluziile generale ale cercetării, precum și unele recomandări. În mod special, urmează a fi evidențiată contribuția proprie a autorului.

Concluziile și recomandările tezei nu se numerotează ca un capitol aparte.

### **Bibliografie**

În „Bibliografie” se indică toate sursele de informare utilizate aranjate conform cerințelor ”SM ISO 690:2012. Informare și documentare. Reguli pentru prezentarea referințelor bibliografice și citarea resurselor de informare” (anexa 6) ce sunt reflectate în Indicațiile privind elaborarea TM elaborate de departamentul de profil.

### **Anexe**

Conținutul anexelor tezei de master sunt prezentate în conformitate cu Indicațiile privind elaborarea TM elaborate de departamentul de profil și plasate pe pagina WEB a acesteia.

### **Adnotare**

Adnotarea constituie o prezentare succintă a conținutului tezei de master și include informația privind: titlul lucrării, numele autorului, structura tezei (de exemplu, introducere, patru capitole, concluzii generale și recomandări, bibliografie din 160 titluri, 6 anexe, 80 pagini de text de bază (până la Bibliografie), 37 figuri, 10 tabele), cuvintele-cheie (până la 10 cuvinte, într-un rând separat). Se descriu, în mod separat, următoarele compartimente: domeniul de studiu, scopul și obiectivele lucrării, obiectivele cercetării, metodologia cercetării, elementele de inovație și originalitatea științifică, contribuția personală a autorului, concluzii și recomandările.

Adnotarea se prezintă în 2 limbi: română și engleză, fiecare fiind prezentată pe o singură pagină a foii.

În cazul tezelor de master elaborate în limba rusă, ”Adnotarea” va fi scrisă în limbile: rusă, română și engleză.



## Declarația pe propria răspundere

Teza de master trebuie să reflecte integral munca autorului, de aceea masterandul va semna Declarația pe propria răspundere (*Anexa 5.2*) și își va asumă răspunderea privind respectarea drepturilor de autor.

Pentru a fi evitate învinuirile în plagiat, masterandul trebuie să facă referințe la sursele citate, precum și să indice sursa de informare, în subsolul paginii, folosind Microsoft Word-ul (Insert, Reference, Footnote în TNR, 10) și conținând datele bibliografice cu indicarea paginii.

*Volumul tezei de master*, conform Deciziei Senatului ASEM nr. 4/8 din 25 martie 2009, este de până la **70 - 80 pagini**.

**Tabelul 3.1 Compartimentele tezei de master și volumul lor**

<b>Nr. crt.</b>	<b>Denumirea compartimentului</b>	<b>Volumul, pagini</b>
1.	Pagina de titlu	1/2
2.	Cuprins	1
3.	Lista abrevierilor	1
4.	Lista figurilor și lista tabelelor	1
5.	Rezumat	3
6.	Introducere	3 - 4
7.	Conținutul tezei	Până la 60-70
8.	Concluzii și recomandări	2 - 3
9.	Bibliografie	până la 3-4
10.	Anexe	nu mai mult de 1/3 din volumul tezei
11.	Adnotare (română)	1
	Adnotare (engleză)	1
	Adnotare (rusă), pentru tezele elaborate în l. rusă	1
12.	Declarația pe propria răspundere	1

## 3.6. Cerințe referitoare la perfectarea tezei de master

### 3.6.1. Exigențe de perfectare

Redactarea tezei de master trebuie să corespundă următoarelor cerințe:

- Teza se editează computerizat pe hârtie albă, format A4, pe o singură parte a foi.
- Teza de master se perfectează folosindu-se fontul Times New Roman cu dimensiunea de 12 pt. Spațiul între rânduri este de 1,5 intervale. Textul se nivelează după ambele câmpuri laterale.
- Paginile tezei au câmp: în stânga – 30 mm, sus – 25 mm, în dreapta – 15 mm, jos – 25 mm.
- Toate paginile tezei se numerotează, începând cu pagina de titlu și terminând cu ultima pagină, fără a admite lipsa acestora sau repetarea lor. Pe pagina de titlu nu se pune numărul

paginii. Numărul paginii se indică în câmpul din dreapta jos al paginii.

- Titlul capitolelor sunt scrise cu litere majuscule (font 14-16 pt., bold, centrat), a subcapitolelor — cu litere mici, în afară de prima literă (font 14 pt., bold, centrat). După denumirea capitolului sau a subcapitolului nu se pune punct. Capitolele se numerotează prin cifre romane, iar subcapitolele cu cele arabe.
- Fiecare capitol începe din pagină nouă, subcapitolele urmează succesiv. Sublinierea titlurilor nu se admite.
- Toate tabelele, formulele, figurile (desene, diagrame etc.) se numerotează, indicându-se numărul capitolului și numărul de ordine a acestora. De exemplu, Tabelul 1.2 (tabelul doi din capitolul întâi). (Anexa 7)
- Denumirea tabelului se amplasează deasupra tabelului, iar a figurii – sub figură. În mod obligatoriu este necesar de indicat unitățile de măsură, și sursa.
- Tabelele și figurile din anexe se numerotează luând în considerare numărul anexei, de exemplu, Tabelul A 1.2 (tabelul 2 din Anexa 1).
- Formulele/ecuațiile vor fi centrate, iar numerotarea acestora se va plasa la sfârșitul rândului, indicându-se numărul capitolului și numărul de ordine a acestora. Explicația simbolurilor utilizate se prezintă sub formulă în ordinea în care ele urmează. Modele de prezentare și numerotare a tabelelor, figurilor și formulelor sunt prezentate în Anexa 7.
- În mod obligatoriu se utilizează literele cu diacritice specifice limbii române (ă, â, î, ș, ț și majusculele lor).
- Semnele de punctuație (".", ";", ":", "?", "!") sunt urmate în mod obligatoriu de un spațiu.
- Nu sunt acceptate prescurtări ale cuvintelor.
- Imprimarea tezei pe hârtie trebuie să fie calitativă. Literele, semnele, formulele, figurile trebuie să aibă aceeași intensitate pe parcursul rândului, paginii, lucrării în ansamblu, indicii formulelor lizibili. Se recomandă a tipări teza la imprimantă laser.
- Teza se leagă prin copertare cu spirală într-un singur exemplar.

### **3.6.2. Recomandări stilistice**

Teza de master constituie un text științific, care necesită ordonarea coerentă și succintă a ideilor, evitându-se orice greșeli gramaticale. Frazele trebuie să fie concise și clare, evitându-se folosirea unui stil prea metaforic. Se recomandă a utiliza așa exprimări ca: ”prin urmare”, ”cu toate că”, ”așa cum rezultă din cele menționate anterior etc.”

Expunerea materialului în teza de master se face de la persoana a treia, folosindu-se un limbaj impersonal. Astfel, vor fi evitate expresiile ”eu consider”, ”în opinia mea” etc.

### **3.6.3. Exigențe etice**

Teza de master trebuie să reflecte integral munca masterandului. Toate sursele bibliografice utilizate vor fi menționate în lista bibliografică, în caz contrar, masterandul va fi învinuit de plagiat.

În scopul neadmiterii susținerii unor teze plagiate (susținerea repetată a aceleiași teze de master, precum și a copierii a unor pasaje integrale din diferite surse) Senatul ASEM a aprobat *Regulamentul privind prevenirea plagiatului în rândul studenților/masteranzilor* [3].

În conformitate cu regulamentul dat prin plagiat academic se înțelege ”acțiunea de preluare a unor produse de muncă intelectuală și presupune expunerea, într-o operă scrisă sau o comunicare orală, inclusiv în format electronic, a unor creații intelectuale originale extrase din opere scrise, inclusiv în format electronic, ale altor autori, fără a menționa acest lucru și fără a face trimitere la sursele originale.”

Plagiatul în cazul unei teze de master reprezintă o fraudă intelectuală majoră, de aceea în cazul depistării acestuia:

- în sistemul Antiplagiat ASEM, masterandul nu va fi admis la susținerea publică a tezei;
- în cadrul examenului de susținere a tezei, Comisia de evaluare a tezelor de master, va aprecia teza considerată a fi plagiată cu nota 1 ”unu”.

Masterandul care a fost depistat, a doua oară, că a plagiat teza nu va fi admis pe viitor la examenul de susținere a tezei. Fapta de plagiat va fi consemnată în Dosarul personal al masterandului.

### **3.7. Procedura de înregistrare și admitere la susținerea tezei de master**

#### **I. Depunerea în Sistemul Anti Plagiat.**

În baza avizului favorabil a coordonatorului științific vizat în Planul calendaristic de elaborare a TM (Anexa 2.2) masterandul plasează teza de master în Sistemul Anti Plagiat al ASEM, urmând Instrucțiunea (pagina WEB a departamentului de profil) cu trei săptămâni până la începerea sesiunii de susținere a TM. Dovada înregistrării este Raportul privind gradul de coincidență al lucrărilor încărcate de către utilizatori.

#### **II. Depunerea tezei de master la departamentul de profil**

Teza de master copertată și perfectată conform prevederilor punctului 3.6 al prezentului Ghid, însoțită de Planul calendaristic avizat de coordonatorul științific și Raportul privind gradul de coincidență al lucrărilor încărcate de către utilizatori se prezintă spre înregistrare la departamentul de profil în ziua înregistrării în Sistemul Anti Plagiat. Depunerea și înregistrarea TM în registrul tezelor de master la departamentul de profil este posibilă doar în cazul în care teza este semnată de coordonatorul științific și masterand pe pagina de titlu.

#### **III. Admiterea la susținerea tezei de master**

Șeful departamentului de profil admite la susținere teza de master în următoarele condiții:

- avizul favorabil al coordonatorului științific (Anexa 8.2);
- rezultatele Raportului privind gradul de coincidență al lucrărilor încărcate de către utilizatori, care atestă nivelul redus de coincidență (până la 60% text original).

### 3.8. Susținerea tezei de master

Tezele de master sunt susținute public, în fața comisiilor de evaluare stabilite prin ordinul rectorului ASEM. Comisiile de evaluare a tezelor de master sunt constituite din cel puțin trei membri, inclusiv reprezentanți ai angajatorilor.

Orarul susținerii tezelor se va stabili prealabil în conformitate cu Planul de studii pentru programele de masterat respective și se va da publicității pe pagina WEB sau pe panoul de avize a Școlii Masterale de Excelență în Economie și Business.

Pentru prezentarea tezei de master masterandului i se oferă până la 20 min. Pentru a depăși problema limitării în timp masterandul **este obligat** să prezinte sinteza cercetării efectuate în programul Power Point/ Prezi/ PDF cu utilizarea tehnicii de calcul și de proiectare. De asemenea, se recomandă să se formuleze succint textul comunicării, prin expunerea esenței problemei, a rezultatelor obținute în urma cercetării, concluziile și recomandările elaborate.

Prezentarea conține în mod obligatoriu următoarele:

- Slide 1. Denumirea tezei de masterat și nume, prenume al autorului și conducătorului;
- Slide 2. Cuprinsul lucrării;
- Slide 3. Obiectivele cercetării;
- Slide 4, .... Slide ***n-1***. Principalele rezultate ale cercetării;
- Slide ***n*** Concluzii și recomandări.

**Conținutul comunicării nu trebuie să repete informațiile prezentate în slide.**

Comunicarea trebuie să reflecte următoarele:

- scopul și obiectivele;
- baza științifico-metodologică;
- rezultatele cercetării;
- contribuția proprie;
- concluzii și recomandări.

După prezentarea raportului, masterandul răspunde la întrebările adresate de membrii comisiei de evaluare a tezelor de master. Răspunsurile trebuie să fie clare, succinte și la subiect, iar masterandul trebuie să demonstreze atât o bună pregătire generală la profil, cât și o pregătire bună la tema tezei.

Ulterior, se dă citire ”Avizul conducătorului științific”, masterandul urmând să-și expună propriul punct de vedere față de obiecțiile indicate.

### 3.9. Criteriile de evaluare

Decizia Comisiei de evaluare a tezelor de master privind aprecierea tezei de master are la bază calitatea lucrării, rezultatele susținerii și concluziile conducătorului științific. Nota propusă de conducătorul științific este orientativă.

Nota finală prezintă media aritmetică a notelor membrilor Comisiei, care se stabilește de comun acord la ședința închisă a Comisiei de evaluare a tezelor de master.

Membrii Comisiei vor aprecia teza de master după criteriile specificate în Tabelul 3.2.

**Tabelul 3.2. Criteriile de evaluare a tezei de master și ponderea fiecărui criteriu**

<b>Nr. crt.</b>	<b>Criteriu de evaluare</b>	<b>Ponderea</b>
1.	Calitatea/complexitatea metodologiei cercetării	0,1
2.	Calitatea fundamentării științifice	0,2
3.	Relevanța practică a studiului efectuat	0,2
4.	Realizarea obiectivelor cercetării	0,2
5.	Calitatea (lizibilitate) grafică și elocința prezentării; corectitudinea și promptitudinea răspunsurilor.	0,3

Nota finală (NF) se va calcula, fiind rotunjită până la cifră întreaga conform regulilor generale aplicate, conform formulei:

$$NF = \sum k_i p_i, \quad (3.1)$$

unde:

$k_i$  - ponderea criteriului "I";

$p_i$  - nota criteriului "i", calculată ca media aritmetică a notelor atribuite de către membrii comisiei.

Rezultatul susținerii tezei de master se comunică masteranzilor în aceeași zi, după ședința Comisiei de evaluare a tezelor de master.

În cazul în care nu sunt de acord cu nota stabilită, masteranzii au dreptul să conteste rezultatele evaluării tezei de master. Eventualele contestații se depun în scris, la secretariatul Școlii Masterale de Excelență în Economie și Business, în termen de maximum 24 ore de la comunicarea rezultatelor. Contestațiile se examinează, în termen de 48 de ore de la depunere, de către comisia de contestație aprobată prin ordinul rectorului ASEM și comisia de evaluare a tezelor de master. Prezența masterandului la ședința de examinare a contestației este solicitată de către membrii comisiei de contestare.

### **3.10. Susținerea repetată**

Masteranzii care n-au susținut teza de master în sesiunea stabilită, au dreptul la o susținere repetată de cel mult două ori în următorii 3 ani. Cheltuielile de examinare vor fi suportate de către solicitant, mărimea acestora fiind stabilite de Senatul ASEM.

La a doua susținere, masterandul va solicita reconfirmarea temei tezei de master printr-o cerere pe numele rectorului, avizată de către șeful departamentului de profil și directorul Școlii Masterale de Excelență în Economie și Business. Dacă și la a doua susținere a tezei masterandul nu obține nota de promovare, acestuia i se eliberează un certificat de absolvire a programului de masterat și certificatul academic respectiv.

## REFERINȚE BIBLIOGRAFICE

1. *Regulamentul de organizare a studiilor superioare de licență (ciclul I) și integrare*, Ordinul Ministerului Educației, Culturii și Cercetării nr. 1625 din 12.12.2019
2. *Codul de Etică universitară al ASEM*, Decizia Senatului ASEM nr. 7 din 21.02.2007
3. *Regulamentul ASEM privind prevenirea plagiatului în rândul studenților/masteranzilor*, Decizia Senatului ASEM, Proces verbal nr. 5 din 27.02.2013
4. *Ghid privind elaborarea și susținerea tezelor de licență*, red. 3. Decizia Senatului ASEM nr. 4 din 21.12. 2018
5. *Ghid de redactare a tezei de doctor / doctor habilitat*. Anexă la Decizia CC al ANACEC nr. 5 din 18 decembrie 2018
6. *Decizia Senatului ASEM nr. 4/8 din 25.03.2009*
7. Șerbănescu, A. *Cum să scrii un text*. Ed.-a 3 –a, Iași: Polirom, 2007. 260 p. ISBN 978-973-46-0674-0.
8. Graff, G., Birkenstein, C. *Manual pentru scrierea academică: Eu spun/Eu Spun*; trad.: Poantă L. Pitești: Paralele 45, 2015. 247p. ISBN 978-973-47-2207-5

## ANEXE

### Anexa 1. Cererea privind aprobarea temei Anexa 1.1. Cererea privind aprobarea temei proiectului de an

*Șefului departamentului  
"Tehnologia Informației și  
Management Informațional"*

\_\_\_\_\_  
\_\_\_\_\_  
*(titlul științific, numele și prenumele)*

Subsemnatul (a) \_\_\_\_\_, student (ă) la facultatea „Tehnologii Informaționale și Statistică Economică”, specialitatea „\_\_\_\_\_”, forma de învățământ (frecvență/frecvență redusă) \_\_\_\_\_, anul de studii \_\_\_\_\_, grupa \_\_\_\_\_, rog să dispuneți aprobarea temei proiectului de an:

\_\_\_\_\_  
\_\_\_\_\_  
\_\_\_\_\_

Solicit să-l desemnați în calitate de conducător științific pe dl./dna

\_\_\_\_\_  
*(titlul științific nume și prenume)*

Data \_\_\_\_\_

\_\_\_\_\_  
*(semnătura studentului)*

E-mail \_\_\_\_\_

Telefon \_\_\_\_\_

Se desemnează în calitate de conducător științific

\_\_\_\_\_  
*(titlul științific nume și prenume)*

Data \_\_\_\_\_

\_\_\_\_\_  
*(semnătura șefului de departament)*

Data \_\_\_\_\_

\_\_\_\_\_  
*(semnătura conducătorului științific)*

## Anexa 1.2. Cererea privind aprobarea temei tezei de licență

Șefului departamentului

\_\_\_\_\_  
\_\_\_\_\_  
(titlul științific, numele și prenumele)

Subsemnatul (a) \_\_\_\_\_  
student (ă) gr. \_\_\_\_\_, forma de învățământ (frecvență/ frecvență redusă)  
\_\_\_\_\_, rog să dispuneți aprobarea temei tezei de licență:

(pe baza materialelor \_\_\_\_\_)  
tema tradusă în limba engleză \_\_\_\_\_

Solicit să-l desemnați în calitate de conducător științific pe dl./dna

\_\_\_\_\_  
(titlul științific, numele și prenumele)

Data \_\_\_\_\_  
\_\_\_\_\_  
(semnătura studentului)

E-mail \_\_\_\_\_  
Telefon \_\_\_\_\_

*Se desemnează în calitate de conducător științific*

\_\_\_\_\_  
(titlul științific, numele și prenumele)

Data \_\_\_\_\_  
\_\_\_\_\_  
(semnătura șefului de departament)

Data \_\_\_\_\_  
\_\_\_\_\_  
(semnătura conducătorului științific)

Solicit schimbarea temei tezei susnumite pe:

tema tradusă în limba engleză \_\_\_\_\_

Data \_\_\_\_\_  
\_\_\_\_\_  
(acordul șefului de departament)

Data \_\_\_\_\_  
\_\_\_\_\_  
(acordul conducătorului științific)



**Anexa 1.3. Cerere privind solicitarea temei tezei de master**

**Școala Masterală de Excelență în Economie și Business**

Directorului Școlii Masterale de  
Excelență în Economie și Business,

\_\_\_\_\_  
\_\_\_\_\_  
(titlul științific, numele și prenumele)

Subsemnatul (a) \_\_\_\_\_  
masterand (ă) la programul de studiu \_\_\_\_\_  
gr. \_\_\_\_\_ rog să dispuneți aprobarea temei tezei de master:

\_\_\_\_\_ )  
(pe baza materialelor \_\_\_\_\_ )  
tema tradusă în limba engleză \_\_\_\_\_

**Solicit în calitate de conducător științific**

Data \_\_\_\_\_  
\_\_\_\_\_ (semnătura masterandului)

Telefonul de contact al masterandului: \_\_\_\_\_  
Adresa e-mail: \_\_\_\_\_

**Se desemnează în calitate de conducător științific** \_\_\_\_\_

Data \_\_\_\_\_  
\_\_\_\_\_ (semnătura șef departament)

Data \_\_\_\_\_  
\_\_\_\_\_ (semnătura coord. științific)

**Solicit schimbarea temei tezei susnumite pe:**

\_\_\_\_\_ )  
tema tradusă în limba engleză \_\_\_\_\_

Data \_\_\_\_\_  
\_\_\_\_\_ (acordul șefului de departament)

Data \_\_\_\_\_  
\_\_\_\_\_ (acordul coord. științific)

**Anexa 2. Planul calendaristic de elaborare a lucrării**  
**Anexa 2.1. Planul calendaristic de executare a tezei de licență**

**APROBAT**  
Șef departament

\_\_\_\_\_  
\_\_\_\_\_  
Proces verbal nr. \_\_\_\_,  
din \_\_\_\_\_ 20\_\_

**Planul calendaristic de elaborare a tezei de licență**

\_\_\_\_\_  
*(numele și prenumele studentului)*

Tema tezei \_\_\_\_\_

**Etapele elaborării și prezentării tezei:**

Nr.	Etapele	Termenul de realizare	
		PLAN <i>(data limită)</i>	REALIZAT <i>(data realizării)</i>
1.	Studierea surselor bibliografice		
2.	Stabilirea obiectivelor		
3.	Aprobarea planului tezei		
4.	Elaborarea și prezentarea capitolului I		
5.	Elaborarea și prezentarea capitolului II		
6.	Elaborarea și prezentarea capitolului III		
7.	Prezentarea variantei finale a tezei coordonatorului		
8.	Acceptul coordonatorului pentru plasarea tezei în Sistemul Antiplagiat și prezentarea la departament		
9.	Predarea tezei în original la departament		
10.	Plasarea tezei, în format electronic, în Repozitoriu ASEM		

**Subsemnatul(a), îmi asum responsabilitatea să realizez toate activitățile planificate în cadrul elaborării tezei de licență în termenii specificați mai sus. În cazul nerespectării termenilor nu voi pretinde a fi admis(ă) la susținerea tezei de licență în cadrul Comisiei.**

Data \_\_\_\_\_

Student \_\_\_\_\_  
*semnătura*

Conducător științific \_\_\_\_\_  
numele, prenumele, funcția, titlul științific \_\_\_\_\_  
semnătura \_\_\_\_\_

## Anexa 2. Planul calendaristic de elaborare a tezei de master

**APROBAT:**  
Șef departament

Proces Verbal nr. \_\_\_\_\_  
„\_\_\_\_\_” \_\_\_\_\_ 20\_\_

### Planul calendaristic de elaborare a tezei de master

\_\_\_\_\_  
(numele și prenumele masterandului)

Tema tezei de master \_\_\_\_\_

#### Etapele elaborării și prezentării tezei de master:

Nr. crt.	Etapele	Data limită (aprobat de departamentul de profil)	Data realizării/ semnătura coordonatorului
1.	Studierea surselor bibliografice		
2.	Aprobarea planului tezei		
3.	Elaborarea și prezentarea capitolului I		
4.	Elaborarea și prezentarea capitolului II		
5.	Elaborarea și prezentarea capitolului III		
6.	Prezentarea variantei finale a tezei		
7.	Înregistrarea tezei de master la departament		
8.	Acceptul coordonatorului pentru plasarea în Sistemul Anti Plagiat		

**Masterand (a)** \_\_\_\_\_  
(semnătura)

**Coordonator științific** \_\_\_\_\_  
(semnătura)

**Anexa 3. Foaie de titlu**

**Anexa 3.1. Foaie de titlu (Proiect de An)**



**FACULTATEA TEHNOLOGII INFORMAȚIONALE ȘI  
STATISTICĂ ECONOMICĂ**

**DEPARTAMENTUL  
TEHNOLOGIA INFORMAȚIEI ȘI MANAGEMENT INFORMAȚIONAL**  
*(Times New Roman, bold, 14 pt., centrat)*

**PROIECT DE AN**  
*(Times New Roman, bold, 18 pt., centrat)*

**Tema Proiectului de an**

**Specialitatea** (cod, denumirea)  
*(Times New Roman, bold, 16 pt., centrat)*

**Autor:**

Student gr. \_\_\_\_\_,  
*(învățământ cu frecvență/frecvență redusă)*

**Prenumele NUMELE**

\_\_\_\_\_  
*(semnătura)*

**Conducător științific:**

grad științific, **Prenumele NUMELE**

\_\_\_\_\_  
*(semnătura)*

**Chișinău – 202\_\_**

*(Times New Roman, bold, 14 pt., centrat)*

**Anexa 3.2. Foaie de titlu (Teză de Licență)**



**FACULTATEA TEHNOLOGII INFORMAȚIONALE ȘI  
STATISTICĂ ECONOMICĂ**

**DEPARTAMENTUL  
TEHNOLOGIA INFORMAȚIEI ȘI MANAGEMENT INFORMAȚIONAL**

*(Times New Roman, bold, 14 pt., centrat)*

**Prenumele NUMELE autorului**

*(Times New Roman, bold, 18 pt., centrat)*

**DENUMIREA TEZEI DE LICENȚĂ**

*(Times New Roman, bold, 18 pt., centrat)*

**TEZĂ DE LICENȚĂ**

*(Times New Roman, bold, 16 pt., centrat)*

**Specialitatea** (cod, denumirea)

*(Times New Roman, bold, 14 pt., centrat)*

**ADMIS la susținere**

Șef departament „Tehnologia  
informației și management  
informațional”

conf. univ. Prenumele Numele

\_\_\_\_\_ 20\_\_

*(Times New Roman, 12 pt.)*

**Autor:**

Student gr. \_\_\_\_\_,

*(învățământ cu frecvență/frecvență redusă)*

**Prenumele NUMELE**

\_\_\_\_\_  
*(semnătura)*

**Conducător științific:**

grad științific, **Prenumele NUMELE**

\_\_\_\_\_  
*(semnătura)*

**Chișinău – 202\_\_**

*(Times New Roman, bold, 14 pt., centrat)*

**Anexa 3.3. Foaia de titlu (Teza de Master)**

**FACULTATEA ACADEMIA DE STUDII ECONOMICE DIN MOLDOVA**

*(Times New Roman, bold, 18 pt., centrat)*

**ȘCOALA MASTERALĂ DE EXCELENȚĂ ÎN ECONOMIE ȘI BUSINESS**

*(Times New Roman, bold, 16 pt., centrat)*

**DEPARTAMENTUL TEHNOLOGIA INFORMAȚIEI**

**ȘI MANAGEMENT INFORMAȚIONAL**

*(Times New Roman, bold, 16 pt., centrat)*

**C.Z.U.:** .....

**NUMELE, PRENUMELE AUTORULUI**

*(Times New Roman, bold, 16 pt., centrat)*

**DENUMIREA TEZEI DE MASTER**

*(Times New Roman, bold, 20 pt., centrat)*

**TEZA DE MASTER**

*(Times New Roman, bold, 16 pt., centrat)*

**Domeniul general de studii** .....(cod,denumirea)

**Domeniul de formare profesională**.....(cod,denumirea)

**Programul de masterat** .....(denumirea)

*(Times New Roman, bold, 14 pt., centrat)*

**Admis la susținere**

Șef departament:

conf. univ. Numele Prenumele

\_\_\_\_\_ 20\_\_

*(Times New Roman, 12 pt.)*

**Conducător științific:**

**Numele, prenumele, gradul științific**

*(Times New Roman, bold, 12 pt.)*

\_\_\_\_\_ *semnătura*

**Autor:**

\_\_\_\_\_ *semnătura*

**Chișinău – 202\_**

*(Times New Roman, bold, 12 pt., centrat)*

## **Anexa 4. Cuprins (Model)**

### **Anexa 4.1. Model de cuprins (Proiect de An)**

#### **CUPRINS**

<b>Introducere.....</b>	<b>3</b>
<b>1. Titlul primului capitol.....</b>	<b>5</b>
1.1. Titlul subcapitolului.....	5
1.2. Titlul subcapitolului.....	10
1.3. Titlul subcapitolului.....	15
<b>2. Titlul capitolului doi.....</b>	<b>20</b>
2.1. Titlul subcapitolului.....	20
2.2. Titlul subcapitolului.....	25
2.2. Titlul subcapitolului.....	35
<b>Concluzii.....</b>	<b>40</b>
<b>Referințe bibliografice.....</b>	<b>43</b>
<b>Anexe.....</b>	<b>46</b>

## Anexa 4.2. Model de cuprins (Teză de Licență)

### CUPRINS

<b>Declarația de propria răspundere .....</b>	<b>3</b>
<b>Lista abrevierilor (opțional) .....</b>	<b>4</b>
<b>Lista figurilor (opțional) .....</b>	<b>5</b>
<b>Lista tabelelor (opțional) .....</b>	<b>6</b>
<b>INTRODUCERE .....</b>	<b>7</b>
<b>1. TITLUL PRIMULUI CAPITOL .....</b>	<b>10</b>
1.1. Subcapitolul .....	10
1.2. Subcapitolul .....	15
1.3. Subcapitolul .....	20
<b>2. TITLUL CAPITOLULUI DOI.....</b>	<b>28</b>
2.1. Subcapitolul .....	28
2.2. Subcapitolul .....	35
2.3. Subcapitolul .....	42
<b>3. TITLUL CAPITOLULUI TREI .....</b>	<b>48</b>
3.1. Subcapitolul .....	48
3.2. Subcapitolul .....	54
3.3. Subcapitolul .....	60
<b>CONCLUZII .....</b>	<b>66</b>
<b>BIBLIOGRAFIE .....</b>	<b>69</b>
<b>ANEXE .....</b>	<b>74</b>



## Anexa 4.3. Model de cuprins (Teză de Master)

### CUPRINS

<b>Lista abrevierilor.....</b>	<b>2</b>
<b>Lista tabelor și lista figurilor.....</b>	<b>3</b>
<b>Rezumat.....</b>	<b>4</b>
<b>Introducere.....</b>	<b>7</b>
<b>I. TITLUL CAPITOLULUI.....</b>	<b>10</b>
1.1. Titlul subcapitolului.....	10
1.2. Titlul subcapitolului.....	20
<b>II. TITLUL CAPITOLULUI.....</b>	<b>30</b>
2.1. Titlul subcapitolului.....	30
2.2. Titlul subcapitolului.....	35
2.3. Titlul subcapitolului.....	40
<b>III. TITLUL CAPITOLULUI.....</b>	<b>50</b>
3.1. Titlul subcapitolului.....	50
3.2. Titlul subcapitolului.....	60
3.3. Titlul subcapitolului.....	70
<b>Concluzii și recomandări.....</b>	<b>80</b>
<b>Bibliografie.....</b>	<b>83</b>
<b>Anexe.....</b>	<b>85</b>
<b>Adnotare (în română)</b>	
<b>Adnotare (în engleză)</b>	
<b>Declarația privind propria răspundere</b>	

**Anexa 5. Declarația privind propria răspundere**  
**Anexa 5.1. Declarația privind propria răspundere (Teza de Licență)**

**a). studentul**

Subsemnatul (a), \_\_\_\_\_  
absolvent al Facultății \_\_\_\_\_ al Academiei de Studii  
Economice din Moldova, specialitatea (denumirea specialității), declar pe propria răspundere că  
teza de licență pe tema: \_\_\_\_\_

\_\_\_\_\_ a fost  
elaborată de mine și nu a mai fost prezentată niciodată la o altă facultate sau instituție de  
învățământ superior din țară sau din străinătate, iar exemplarul prezentat și înregistrat la  
departament corespunde integral cu varianta electronică plasată în sistemul Anti-plagiat.

De asemenea, declar că sursele utilizate în teză, inclusiv cele din Internet, sunt indicate cu  
respectarea regulilor de evitare a plagiatului:

- fragmentele de text sunt reproduse întocmai și sunt scrise în ghilimele, deținând referința  
precisă a sursei;
- redarea/reformularea în cuvinte proprii a textelor altor autori conține referința precisă;
- rezumarea ideilor altor autori conține referința precisă a originalului.

\_\_\_\_\_  
Semnătura

**b). conducătorul științific**

Subsemnatul(a), \_\_\_\_\_ la  
departamentul \_\_\_\_\_, în calitate de conducător științific a tezei de licență a studentului  
\_\_\_\_\_, cu tema

\_\_\_\_\_, declar, că teza prezentată corespunde după structură și conținut planului aprobat și  
obiectivelor stipulate și admit, pe această cale, plasarea tezei în Repozitoriul ASEM.

\_\_\_\_\_  
Data

\_\_\_\_\_  
Semnătura

## Anexa 5.2. Declarația privind propria răspundere (Teza de Master)

### Declarația privind propria răspundere

Subsemnatul (a), \_\_\_\_\_  
absolvent al Academiei de Studii Economice din Moldova, programul de masterat \_\_\_\_\_  
\_\_\_\_\_,  
declar pe propria răspundere că teza de master pe tema \_\_\_\_\_  
\_\_\_\_\_ a fost  
elaborată de mine și nu a mai fost prezentată niciodată la un alt program de masterat sau  
instituție de învățământ superior din țară sau din străinătate, iar exemplarul prezentat și  
înregistrat la departament corespunde integral cu varianta electronică plasată în sistemul Anti-plagiat.

De asemenea, declar că sursele utilizate în teză, inclusiv cele din Internet, sunt indicate cu  
respectarea regulilor de evitare a plagiatului:

- fragmentele de text sunt reproduse întocmai și sunt scrise în ghilimele, deținând referința precisă a sursei;
- redarea/reformularea în cuvinte proprii a textelor altor autori conține referința precisă;
- rezumarea ideilor altor autori conține referința precisă a originalului.

\_\_\_\_\_  
Numele Prenumele

\_\_\_\_\_  
Semnătura

\_\_\_\_\_  
Data

**Anexa 6. Modele de prezentare a referințelor bibliografice în conformitate cu standardul SM ISO 690:2012 Informare și documentare. Reguli pentru prezentarea referințelor bibliografice și citarea resurselor de informare  
(ISO 690:2010, IDT)**

**Pentru ACTE NORMATIVE**

1. Legea cu privire la Centrul Național Anticorupție: nr. 1104-XV din 06.06.2002. *Monitor Oficial al Republicii Moldova*. 2012, nr. 209-211, 6-13.
2. Hotărârea Guvernului Republicii Moldova cu privire la organizarea și funcționarea Ministerului Justiției: nr. 736 din 03.10.2012. *Monitor Oficial al Republicii Moldova*. 2012, nr. 212-215, 13-16.
3. SM EN ISO/IEC 27001:2017. *Tehnologia informației. Tehnici de securitate. Sisteme de management al securității informației. Cerințe*.
4. Codul cu privire la știință și inovare al Republicii Moldova: nr. 259-XV din 15 iulie 2004. In: *Monitorul Oficial al Republicii Moldova*, 2004, nr. 125-129, pp. 12-70.

Referințele bibliografice trebuie să includă elementele necesare de identificare a documentului, prezentate conform următoarelor scheme:

**1. Cărți tipărite, publicații monografice, teze, autoreferate, materiale ale conferințelor:**

AUTOR(I). Titlu. Loc apariție: Editura, an apariție. Paginația (opțional). Număr standardizat (ISBN)

**Exemplul 1 (publicații cu autori)**

1. BELOSTECINIC, Gr., SAKOVICI, V., MOISEENCO, E. *Securitatea economică a statului: teorie, metodologie, practică*. Chișinău: ASEM, 2011. ISBN 978-9975-75-574-0.
2. COSTAȘ, Ilie. *Tehnologii de procesare a informației tehnologice*. Chișinău: ASEM, 2015. 284 p. ISBN: 978-9975-75-553-5.
3. OPREA, Serghei. *Rețele informatice*. Chișinău: UCCM, 2012. 141 p. ISBN 978-9975-114-18-9
4. SCHULMEYER, Gordon. *Handbook of Software Quality Assurance*. Norwood: ARTECH HOUSE, 2008. 485 p. ISBN: 978-1-59693-186-2.
5. ZGUREANU, Aureliu. *Bazele securității informației*. Manual. Chișinău: ASEM, 2018, 242 p. ISBN 978-9975-75-912-0.
6. СОЛОМОН, Д.И. *Дробное программирование и недифференцируемая оптимизация*. Кишинев: Эврика, 2010. ISBN 978-9975-941-53-2.

**Exemplul 2 (publicații fără autor)**

1. *Anuarul Statistic al Republicii Moldova 2021*. Chișinău: Statistică, 2021. 470 p. ISBN 978-9975-78-932-5.
2. *Global Cybersecurity Index (GCI) 2017*, Geneva: ITU, 2017. 78 p. ISBN: 978-92-61-25061-4.

### **Exemplul 3 (teze, autoreferate)**

1. ANDRONATIEV, Victor. *Elaborarea și cercetarea modelelor și algoritmilor de eficientizare a utilizării resurselor rețelelor informatice locale*: autoref. al tz. de doct. în economie. Chișinău, 2009. 30 p
2. COJOCARU, Igor. *Suportul informațional al evaluării cercetării științifice în Republica Moldova*: tz. de doct. în informatică. Chișinău, 2014. 160 p.
3. DAVID, Constantin. *Raționalizarea sistemului informațional din Republica Moldova în perspectiva integrării în Uniunea Europeană*: autoref. al tz. de doct. în economie. Chișinău, 2013. 30 p.
4. ZGUREANU, Aureliu. *Securitatea informațională și metode de criptare bazate pe mulțimi de relații multiare*: tz. de doct. în șt. fiz-matem. Chișinău, 2011. 164 p

### **Materialele conferințelor științifice**

1. OPREA, Serghei. The concept of the information system for monitoring the epidemiological situation in the Republic of Moldova. În: Conference proceeding of the Online International Scientific-Practical Conference "Economic security in the context of sustainable development", 2nd Edition, December 17, 2021. Chișinău:ASEM, 2022, pp. 21-26. ISBN 978-9975-155-73-1
2. PRISĂCARU, Anatolie. Reducerea problemei de acoperire a unui graf cu mulțimi convexe la problema de colorare a unui hipergraf. In: *Competitivitatea și Inovarea în Economia cunoașterii*: conf. șt. intern., 28-29 sept. 2018. Chișinău: ASEM, 2018, pp. 53-54. E-ISBN 978-9975-75-934-2.
3. SECU, Andrei. Asigurarea în regim continu a calității produselor software. In: *Simpozion Științific Internațional al Tinerilor Cercetători*. 16-17 apr. 2021. Chișinău: ASEM, 2021, vol. 1, pp. 26-32. e-ISBN 978-9975-155-41-0.
4. TARLAPAN M., ZGUREANU, A. Neuronal efficiency in security surveillance and prediction. In: *Society Consciousness Computers*, vol. 6, Alma Mater Pub., Bacău, 2020, pp. 39-43. ISSN 2359-7321.
5. ZGUREANU, Aureliu. Probleme de securitate ale aplicațiilor de software IP. In: *Modelare matematică, optimizare și tehnologii informaționale*: Materiale ale conf. șt. intern., 22-25 martie 2016, Ch.: Evrica, 2016. pp. 389-399. ISBN 978-9975-941-88-4.

### **2. Publicații seriale:**

AUTOR (I). Titlul articolului. In: (opțional) Titlul publicației seriale. Anul, volumul, numărul serialului, paginile unde este amplasată lucrarea. Număr standardizat (ISBN/ISSN).

1. COSTAȘ, I., GODONOAGĂ, A., VARANIȚA, G. Metode și modele de eficientizare a costurilor de dezvoltare a rețelelor de telecomunicații. *Economica*. 2020, nr. 1(111), pp. 113-130. ISSN 1810-9136.
2. COTELNIC, Ala. Quality in higher education: current situation and perspectives (case of the Republic of Moldova). *Review of General Management*. 2012, **16**(2), 76-86. ISSN 1841-818x.

3. HOLMSTROM, B., MILGROM, P. The firm as an incentive system. *American Economic Review*. 1994. 84(4), 972-991. ISSN 0002-8282.
4. ZGUREANU, Aureliu. Information encryption systems based on Boolean functions. *The Computer Science Journal of Moldova*, vol.18, no. 3(54), 2010, pp. 319-335. ISSN 1561-4042.

### **Resurse electronice**

1. National Institute of Standards and Technology (NIST), Federal Information Processing Standards (FIPS) Publication 180-4, Secure Hash Standard (SHS) [online], [citat 26 martie 2021]. Disponibil: <https://doi.org/10.6028/NIST.FIPS.180-4>.
2. Selenium Official Technical Documentation [online]. Selenium software testing framework for web applications [citat 13 februarie 2021]. Disponibil: <https://www.selenium.dev/documentation/>.
3. BAZENIUC, Ivan, ZGUREANU, Aureliu. Security features of information system that use microservice architecture. In: *ARA Journal of Sciences*, nr. 4 (2021), ARA Publisher Academic Press, USA, 2021, pp., pp. 160-164, ISSN: 0896-1018 [citat 13 februarie 2021], Disponibil: [https://www.americanromanianacademy.org/\\_files/ugd/754172\\_a75e26b7694c4b1aac12b2d21dea1017.pdf](https://www.americanromanianacademy.org/_files/ugd/754172_a75e26b7694c4b1aac12b2d21dea1017.pdf).

## Anexa 7. Modele de reprezentare și numerotare a tabelelor, figurilor și formulelor

### Model de prezentare a tabelului

**Tabelul 1.3 Numărul de utilizatori cu acces la Internet**  
mii unități

	2014	2015	2016	2017	2018	2019	2020
<i>puncte fixe</i>	509,2	534,4	557,4	584,3	623,1	670,5	719,0
<i>puncte mobile</i>	1688,4	1761,1	1 893,6	2 430,1	2 168,2	2 381,1	2 371,1
<i>bandă largă</i>	1216,1	1875,5	2 451,0	3 014,4	2 791,3	3 051,6	3 090,1

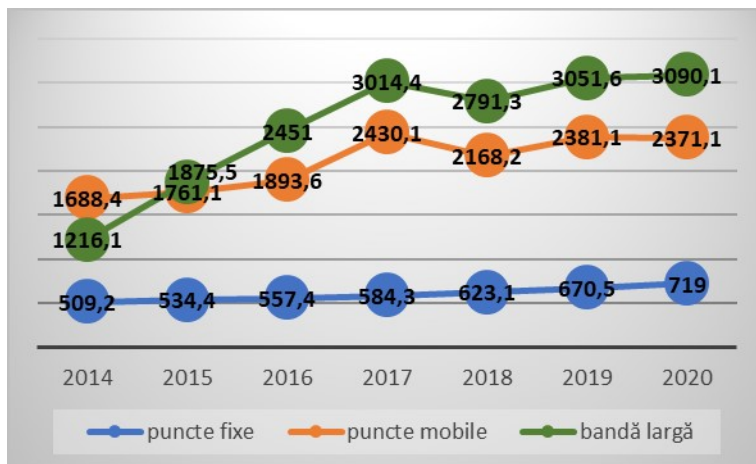
**Sursa:** Biroul Național de Statistică al Republicii Moldova, Tehnologii Informaționale și Comunicații „Situția privind informatizarea și conexiunea la Internet”. Disponibil: [https://statistica.gov.md/public/files/publicatii\\_electronice/Anuar\\_Statistic/2021/19\\_AS.pdf](https://statistica.gov.md/public/files/publicatii_electronice/Anuar_Statistic/2021/19_AS.pdf) (accesat 07.01.2022)

**Tabelul 2.1 Planul calendaristic pentru automatizare testelor manuale**

Nr	Operația	$t_{\min}$ (zile)	$t_{\max}$ (zile)	$t_{\text{optim}}$ (zile)	Numărul de persoane implicate
1.	Analiza pachetelor de teste manuale și a documentației	1	2	1,5	2
2.	Automatizarea fiecărui caz de testare	1	4	2,5	2
3.	Identificarea și documentarea defectelor	0,5	1	0,75	2
<b>Total</b>		<b>2,5</b>	<b>7</b>	<b>4,75</b>	<b>2</b>

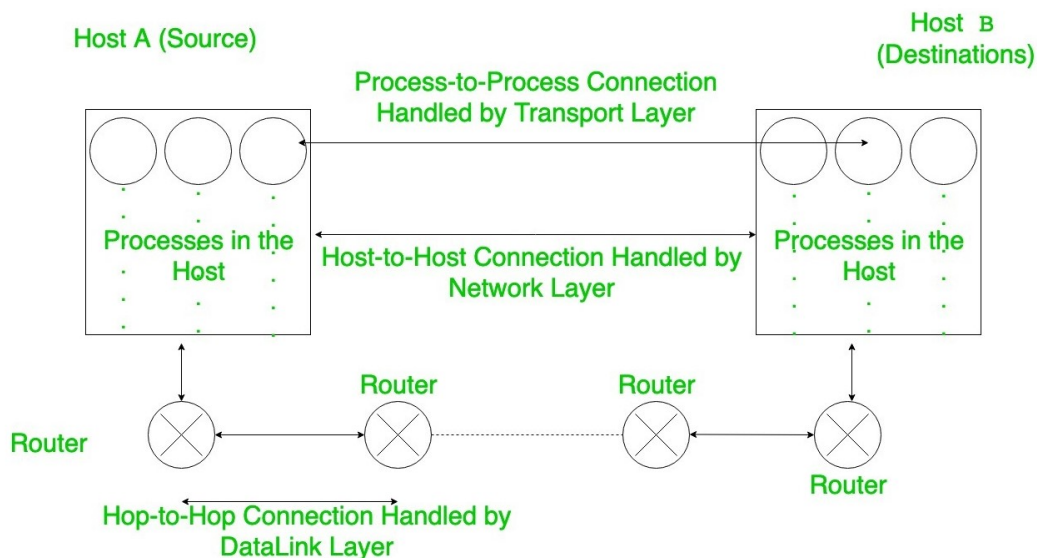
**Sursa:** Documentația tehnică internă din cadrul companiei „MacPrim SRL” (citată 02.09.2021)

*Model de prezentare a figurii*



**Figura 2.1. Evoluția modurilor de acces la Internet a utilizatorilor din Republica Moldova, mii unități (2014-2020)**

Sursa: Elaborat de autor în baza datelor Biroului Național de Statistică [9]



**Figura 2.2. Interconexiunea proceselor pe nivelele modelului ISO/OSI**

Sursa: <https://www.geeksforgeeks.org/working-of-iso-osi-model> (citată la data de 01.02.2022)



### *Model de prezentare a formulei*

$$E = E^A - K^N * C^1, \quad (2.1)$$

unde:

$E$  - efectul economic anual

$C^1$  - investițiile cu elaborarea și implementarea produsului informatic

$K^N$  – coeficientul normativ de eficiență a investițiilor

$E^A$  – economia anuală

$$R = N_{zile} \cdot S_{zi} \cdot N_{sal}, \quad (4.4)$$

unde

$R$  – suma de bani totală oferită drept remunerare,

$N_{zile}$  – numărul de zile în care este livrat framework-ul,

$S_{zi}$  – remunerarea zilnică,

$N_{sal}$  – numărul de salariați implicați la dezvoltare și automatizare.

**Anexa 8. Avizul conducătorului științific**  
**Anexa 8.1. Avizul conducătorului științific (Teza de Licență)**

Academia de Studii Economice din Moldova  
Facultatea \_\_\_\_\_  
Departamentul \_\_\_\_\_

**AVIZ**  
**asupra tezei de licență cu tema**

elaborată de studentul (a) \_\_\_\_\_, gr. \_\_\_\_\_, învățământ \_\_\_\_\_,

Referitor la conținutul tezei de licență propunem următoarele aprecieri:

Nr. crt.	Criteriu de apreciere	Nota propusă			
		Foarte bine (10-9)	Bine (8-7)	Satisfăcător (6-5)	Nesatisfăcător (4-1)
1.	Structura lucrării: coerența conceptuală și modalitatea de prezentare				
2.	Abordarea teoretică a temei				
3.	Transpunerea problematicii pe o aplicație practică				
4.	Coresponderea conținutului lucrării cu scopul și obiectivele propuse				
5.	Utilizarea informației analitice în expunerea materialului				
6.	Diversitatea, relevanța și actualitatea surselor bibliografice				
7.	Contribuția personală a autorului (cercetarea proprie (cercetare calitativă, cercetare cantitativă), interpretarea corectă a rezultatelor)				
8.	Coresponderea tezei cu prevederile Ghidului				
9.	Relevanța concluziilor				

Suplimentar menționăm:

În concluzie, considerăm că teza de licență întrunește integral/parțial/nu întrunește (de subliniat) condițiile pentru a fi susținută în fața Comisiei pentru examenele de licență.

**Nota propusă de conducător:** \_\_\_\_\_

**Conducător științific:** \_\_\_\_\_

*(titlul științific, numele și prenumele)*

*(semnătura)*

**Data** \_\_\_\_\_

**Anexa 8.2. Avizul conducătorului științific (Teza de Master)**

**Academia de Studii Economice din Moldova**

Școala Masterală de Excelență în Economie și Business

Departamentul Tehnologia Informației și Management Informațional

**AVIZ**

Asupra tezei de master cu tema \_\_\_\_\_

Elaborată de masterandul (a) \_\_\_\_\_, gr. \_\_\_\_\_

Referitor la conținutul lucrării formulăm următoarele aprecieri:

Nr. crt.	Criteriu de apreciere	Calificativ			
		Nesatisfăcător	Satisfăcător	Bine	Foarte bine
1.	Structura lucrării: coerența conceptuală și modalitatea de prezentare				
2.	Abordarea teoretică a temei				
3.	Transpunerea problematicii pe o aplicație practică				
4.	Coresponderea conținutului lucrării cu scopul și obiectivele propuse				
5.	Utilizarea informației analitice în expunerea materialului				
6.	Diversitatea și actualitatea surselor bibliografice				
7.	Contribuția personală a autorului				
8.	Coresponderea tezei cu prevederile Ghidului				
9.	Relevanța concluziilor				

Suplimentar menționăm:

\_\_\_\_\_  
\_\_\_\_\_  
\_\_\_\_\_

În concluzie, considerăm că teza de master întrunește/integral/parțial/nu întrunește (de subliniat) condițiile pentru a fi susținută în fața Comisiei pentru evaluarea tezelor de master.

Nota propusă de coordonatorul științific \_\_\_\_\_

Conducător științific: \_\_\_\_\_ Semnătura \_\_\_\_\_  
(titlul științific, numele, prenumele)

Data \_\_\_\_\_

**GHID METODIC**  
**privind elaborarea și susținerea**  
**proiectului de an, tezei de licență și tezei de master**

În redacția autorilor

Coli editoriale 3,65. Coli de autor 3,60. Comanda 34.

---

Serviciul Editorial-Poligrafic al ASEM  
Chișinău, str. Mitropolit G. Bănulescu-Bodoni 59, MD 2005  
Telefon: (022) 402-936, 402-910